



SG-TG-12E-005-SPWD

1-Kanal-DMS-Messverstärker mit schnellem digitalen Spitzenwertspeicher zur mobilen Messwerterfassung

- ▣ Versorgungsspannung 11 ... 18 VDC, optional mit zusätzlichem Akku
- ▣ Analogausgang 0 ... 5 V (Mess- und Spitzenwert)
- ▣ Tisch-/Tragegehäuse (IP20)
- ▣ Abmessungen [B x H x T] 160 x 80 x 180 mm



Der beschriebene 1-Kanal-DMS-Messverstärker ermöglicht die Speisung und Signalverstärkung von einem DMS-Messwertaufnehmer. Die Versorgungsspannung und die Ausgänge sind galvanisch voneinander getrennt. An den Verstärker können beliebige DMS-Messwertaufnehmer mit einem DMS-Vollbrückenwiderstand größer als 300 Ohm angeschlossen werden. Die Beschaltung des DMS-Messwertaufnehmers erfolgt in 4-Leiter-Technik. Eine Spitzenwertermittlung über Signalabtastung mit einer Messrate von 1.000 Messungen/Sekunde ermöglicht eine schnelle Spitzenwerterfassung vom positiven Spitzenwert. Die Darstellung des aktuellen Messwertes sowie des Spitzenwertes erfolgt über eine 2-zeilige LCD-Anzeige. Für die weitere Auswertung erfolgt eine Ausgabe des Messsignals sowie des Spitzenwertsignals über je eine BNC-Buchse

Optional ist eine Ausführung mit integriertem Akku möglich. Der Akku ermöglicht dann eine Messung über einen Zeitraum von mind. 6 Stunden. Die Aufladung erfolgt mit Hilfe eines externen Schnellladegerätes, welches im Lieferumfang enthalten ist. Bei dem Ladegerät handelt es sich um ein hochwertiges "intelligentes" Ladegerät, das eine hohe Lebensdauer des Akkus ermöglicht.

Eingebaut ist der DMS-Messverstärker in einem robusten Tisch-/Tragegehäuse (IP20), welches für den Laboreinsatz sowie für den Einsatz in industrieller Umgebung besonders gut geeignet ist.

▣ Technische Daten

Anzahl der Messkanäle:	1 (DMS-Vollbrückenwiderstand >300 Ω)	
Versorgungsspannung:	Ausführung 12E: 11 ... 18 VDC Ausführung AKKU: 11 ... 18 V	(Elektronik gegen Verpolung geschützt) (intern eingebauter NiMH-Akku mit ext. Ladegerät)
Isolationsspannungsfestigkeit zwischen Eingang und Ausgang:	200 V	(Höhere Isolationsspannungsfestigkeit auf Anfrage möglich)
Leistungsaufnahme:	max. 12 W	
DMS-Speisespannung:	5 VDC / 10 VDC	
Analogausgang Messwert:	0 ... 5 V	max. 1 mA (kurzzeitig kurzschlussfest)
Analogausgang Spitzenwert:	0 ... 5 V	max. 1 mA (kurzzeitig kurzschlussfest)
Interner A/D-Wandler:	12 bit	
Anzeige:	beleuchtete 2-zeilige LCD-Anzeige	
Auflösung Anzeige:	0,5	
Grenzfrequenz Analogausgang:	1 kHz	
Eingangswiderstand:	>3 MΩ	
Linearitätsabweichung:	±0,5 % v.E.	
Elektrischer Anschluss:	Steckverbinder/BNC-Buchsen	
Gehäuse:	Aluminium-Tisch-/Tragegehäuse (IP20)	
Abmessungen B x H x T:	160 x 80 x 180 mm	
Gewicht:	ca. 2 kg	
Lagertemperaturbereich:	-10 °C ... +50 °C	
Betriebstemperaturbereich:	+10 °C ... +40 °C	

Bestellbezeichnung:

SG-TG-... 1-Kanal DMS-Messverstärker mit digitaler Spitzenwertanzeige im robusten Aluminium-Tisch-/Tragegehäuse (IP20)

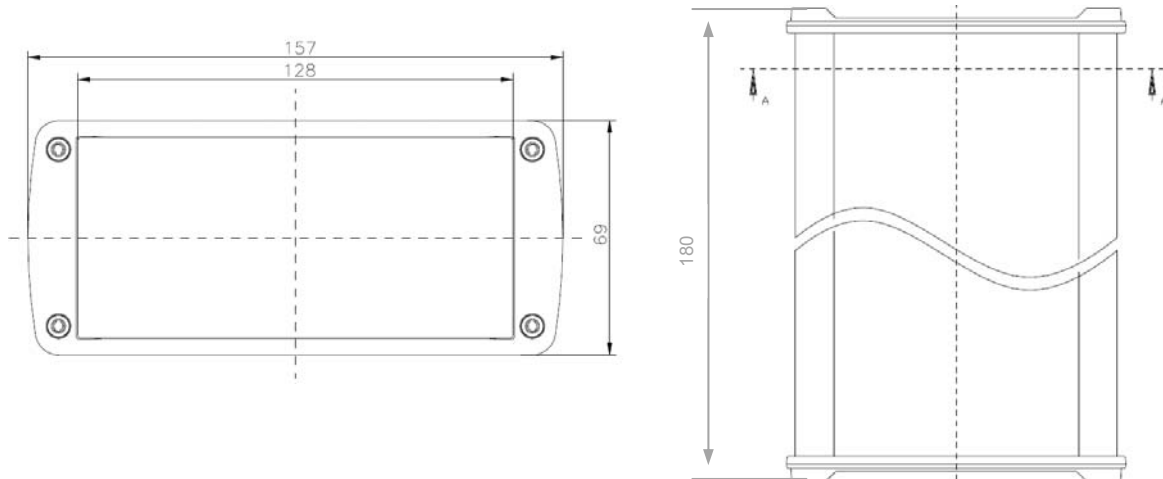
...-12E-... Versorgungsspannung: 11...18 VDC

...-AKKU-... Versorgungsspannung: 11...18 VDC sowie intern eingebauter NiMH-Akku mit ext. Ladegerät

...-005-... Analogausgang Messwert / Spitzenwert: 0 ... 5 V

...-SPWD Digitale Spitzenwertanzeige

Gehäuse-Abmessungen



Hinweis:

Durch die Montage von Gummifüßen auf der Bodenplatte des Messverstärkers, steigt die Gesamthöhe des Gehäuses auf ca. 80 mm.

Anschlussbelegung

Die Beschaltung des Messverstärkers erfolgt über die Steckverbinder auf der Gehäuserückwand.

Messwertaufnehmer:
Flanschdose für Anschlussstecker 7-polig
Typ Fa. Binder Serie 423

Pin	Beschreibung
1	+DMS-Speisespannung Messwertaufnehmer
2	n.b.
3	+DMS-Signal Messwertaufnehmer
4	-DMS-Signal Messwertaufnehmer
5	n.b.
6	-DMS-Speisespannung Messwertaufnehmer
7	n.b.

Versorgungsspannung:
Flanschstecker für Anschlussdose 5-polig
Typ Fa. Binder Serie 423

Pin	Beschreibung
1	Versorgungsspannung (+Ub) 11 ... 18 VDC
2	Ladespannung Akku (Ausführung ...-AKKU-...)
3	n.b.
4	Masse Ub
5	Masse Ub

Analogausgang 1 (Messsignal)
BNC-Buchse

Innen	Analogausgang 1 (0 ... 5 V, max. 1 mA)
Außen	Masse Analogausgang

Analogausgang 2 (Spitzenwertsignal)
BNC-Buchse

Innen	Analogausgang 2 (0 ... 5 V, max. 1 mA)
Außen	Masse Analogausgang

Abgleich/Kalibrierung:

Auf Wunsch wird gegen Aufpreis eine Voreinstellung der Messkette oder eine Werkskalibrierung mit rückführbaren Referenzen durchgeführt.

Kundenspezifische Anforderungen:

Technische Modifikationen gemäß Kundenanforderung sind auf Anfrage möglich. Außerdem liefern wir kundenspezifische Sonderlösungen für viele Messaufgaben im Bereich Druck-, Kraft-, Weg- und Neigungsmessung unter Verwendung der von uns angebotenen Messwertaufnehmer. Sprechen Sie uns bitte an.

Technische Änderungen und den Austausch von Werkstoffen, die der Verbesserung der Produkte dienen, behalten wir uns vor.

SG-TG-12E-005-SPWD_d, © ALTHEN GmbH 09/2009, Version 1.05 Seite 2/2

ALTHEN GmbH Meß- und Sensortechnik

Frankfurter Str. 150 - 152

+49 (0)6195 70060

<http://www.althen.de>

65779 Kelkheim / Deutschland

+49 (0)6195 700666

info@althen.de

ALTHEN
MESS- UND SENSORTECHNIK