



SG-2K-KS-12E/24E-xxx 2-Kanal-DMS-Messverstärker für DIN-Schienenmontage

- ▣ Versorgungsspannung 10 ... 18 VDC / 18 ... 30 VDC
- ▣ Analogausgang 0 ... 10 V / ±10 V / 4 ... 20 mA
- ▣ Kunststoffgehäuse für DIN-Schienenmontage (IP20)
- ▣ Abmessungen (B x H x T) 100 x 73,2 x 118,2 mm



Der beschriebene 2-Kanal-DMS-Messverstärker im Kunststoffgehäuse für DIN-Schienenmontage (IP20) ermöglicht die Speisung und Signalverstärkung von zwei DMS-Messwertaufnehmern. Es können beliebige DMS-Messwertaufnehmer mit DMS-Vollbrücken größer 300 Ohm angeschlossen werden. Die Beschaltung kann in 4-Leitertechnik oder, bei Verwendung eines langen Anschlusskabels bzw. variabler Anschlusskabellänge, in 6-Leitertechnik erfolgen. Zur weiteren Auswertung stehen je nach Ausführung Norm-Analogausgangssignale zur Verfügung.

Die Grob-Verstärkung des DMS-Messverstärkers kann durch einen internen Präzisions-Festwiderstand angepasst werden.

Die Potentiometer Nx (Nullpunkt) und Vx (Verstärkung/Endwert) auf der Gerätefrontplatte ermöglichen eine Korrektur der Kalibrierung für die einzelnen Kanäle.

Zusätzlich kann, um eine eventuelle große Verschiebung des Nullpunktregelbereiches zu erreichen, eine Grundlast/Tara mit einem Festwiderstand elektrisch unterdrückt werden.

▣ Technische Daten

Anzahl der Messkanäle:	2 (DMS-Vollbrücke >300 Ω)	
Versorgungsspannung:	10 ... 18 VDC 18 ... 30 VDC	Elektronik gegen Verpolung geschützt
Isolationsspannungsfestigkeit zwischen Eingang und Ausgang:	200 V	(Höhere Isolationsspannungsfestigkeit auf Anfrage möglich)
Leistungsaufnahme:	max. 5 W	
DMS-Speisespannung:	±2,5 VDC / ±5 VDC	
Analogausgang / Belastbarkeit:	0 ... 10 V / ±10 V 4 ... 20 mA	max. 1 mA (kurzzeitig kurzschlussfest) max. 500 Ω
Grenzfrequenz (-3 dB):	1 kHz	optional bis 30 kHz
Eingangswiderstand:	> 3 MΩ	
Max. Eingangsempfindlichkeit:	100 mV/V bei ±5 VDC DMS-Speisespannung	
Linearitätsabweichung:	±0,05 % v.E.	
Elektrischer Anschluss:	Schraubklemmen	
Gehäuse:	Kunststoffgehäuse für DIN-Schienenmontage (IP20)	
Abmessungen (B x H x T):	100 x 73,2 x 118,2 mm	
Gewicht:	450 g	
Lagertemperaturbereich:	-20 °C ... +60 °C	
Betriebstemperaturbereich:	0 °C ... +50 °C	

Bestellbezeichnung:

SG-2K-KS... 2-Kanal-DMS-Messverstärker im Kunststoffgehäuse für DIN-Schienenmontage (IP20)

...-12E-... Versorgungsspannung: 10 ... 18 VDC

...-24E-... Versorgungsspannung: 18 ... 30 VDC

...-010-... Analogausgang: 0 ... 10 V

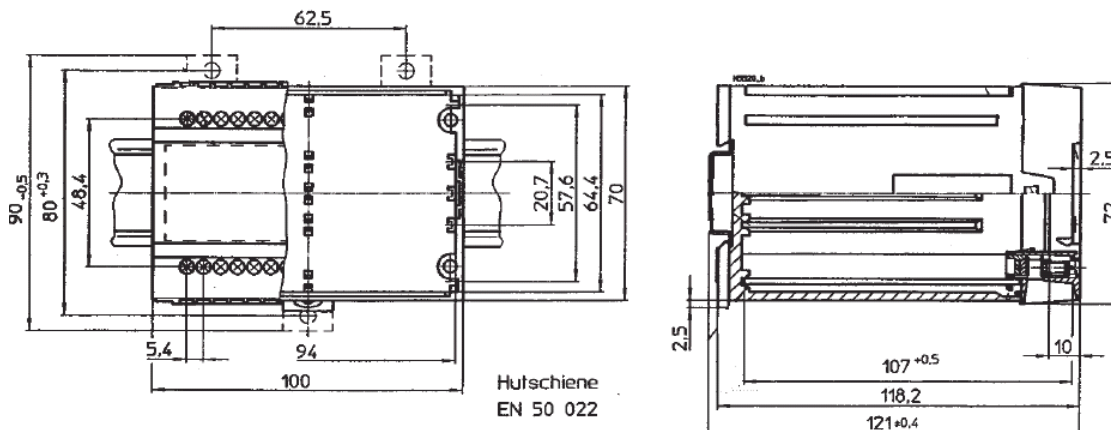
...-B10-... Analogausgang: ± 10 V

...-420-... Analogausgang: 0 ... 10 V und 4 ... 20 mA

...-GFxx Grenzfrequenz optional bis 30 kHz

keine Angabe Standardausführung 1 kHz

Gehäuse-Abmessungen



Anschlussbelegung

Die Beschaltung des Messverstärkers erfolgt über die Schraubklemmleisten. Der maximale Anschlussquerschnitt beträgt 2,5 mm². Die Klemmennummerierung befindet sich auf der Frontfolie. Die maximale Störfestigkeit wird bei direkter Beschaltung des Kabelschirms mit „sauberem“ und niederohmigem Erdpotential (PE) erzielt. Eine Verlängerung des Kabelschirms mit einem Kabel verschlechtert die Störfestigkeit erheblich. Der Anschluss des Kabelschirms sollte direkt mit einer Erdungsschelle erfolgen. Falls keine Beschaltung mit Erdpotential (PE) möglich sein sollte oder die max. Störfestigkeit nicht erforderlich sein sollte, kann der Kabelschirm an Klemme 30 (Masse Analogausgang/Schirm) angeschlossen werden. In diesem Fall ist die ausreichende Störfestigkeit zu prüfen und sicherzustellen.

Klemme Bezeichnung

1 +Versorgungsspannung (+Ub)

2 Masse Ub

3 Masse Ub

Galvanische Trennung

4 Masse Analogausgang

5 Nicht belegt

6 Nicht belegt

7 Nicht belegt

8 Masse Analogausgang

9 Analogausgang K-2 4 ... 20 mA (Option -420)

10 Masse Analogausgang

11 Analogausgang K-2 0 ... +10 V bzw. ± 10 V

12 Masse Analogausgang

13 Analogausgang K-1 4 ... 20 mA (Option -420)

14 Masse Analogausgang

15 Analogausgang K-1 0 ... +10 V bzw. ± 10 V

Klemme Bezeichnung

16 Masse Analogausgang/Schirm

17 +DMS-Signal Messwertaufnehmer K-1

18 -DMS-Signal Messwertaufnehmer K-1

19 +DMS-Speisespannung Messwertaufnehmer K-1

20 +DMS-Speisespannung Messwertaufnehmer K-2

21 +DMS-Speisespannung

22 +DMS-Fühlerleitung

23 Masse Analogausgang/Schirm

24 -DMS-Speisespannung Messwertaufnehmer K-1

25 -DMS-Speisespannung Messwertaufnehmer K-2

26 -DMS-Speisespannung

27 -DMS-Fühlerleitung

28 +DMS-Signal Messwertaufnehmer K-2

29 -DMS-Signal Messwertaufnehmer K-2

30 Masse Analogausgang/Schirm

➤ Fortsetzung Anschlussbelegung

Bei Beschaltung in 4-Leitertechnik sind die Anschlüsse 21 und 22 sowie 26 und 27 jeweils extern zu brücken. Bei Beschaltung eines DMS-Aufnehmers, der für 6-Leitertechnik ausgelegt ist, sind die Verbindungen im Aufnehmer vorhanden.

Die Anschlüsse Masse Versorgungsspannung und Masse Analogausgang sind galvanisch getrennt. Zur Aufhebung dieser Trennung sind die Klemmen 3 und 4 extern zu brücken.

➤ Abgleich/Kalibrierung:

Auf Wunsch wird gegen Aufpreis eine Voreinstellung der Messkette oder eine Werkskalibrierung mit rückführbaren Referenzen durchgeführt.

➤ Kundenspezifische Anforderungen:

Technische Modifikationen gemäß Kundenanforderung sind auf Anfrage möglich. Außerdem liefern wir kundenspezifische Sonderlösungen für viele Messaufgaben im Bereich Druck-, Kraft-, Weg- und Neigungsmessung unter Verwendung der von uns angebotenen Messwertaufnehmer. Sprechen Sie uns bitte an.

Technische Änderungen und den Austausch von Werkstoffen, die der Verbesserung der Produkte dienen, behalten wir uns vor.