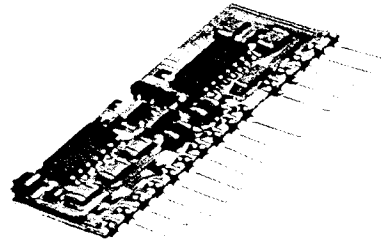


MCH-Hybridelektronik für induktive Meßwertaufnehmer

- * Geeignet für alle induktiven Aufnehmer (Differentialtransformatoren oder Differentialdrosseln)
- * Einfacher Aufbau, wenig externe Komponenten
- * Geschützte Ein- und Ausgänge
- * Hochstabiler Sinus-Oszillator 3,5 kHz
- * Linearer Synchron-Demodulator
- * Kurze Einschwingzeit (ca. 2 ms)
- * Eingebautes Aktiv-Filter



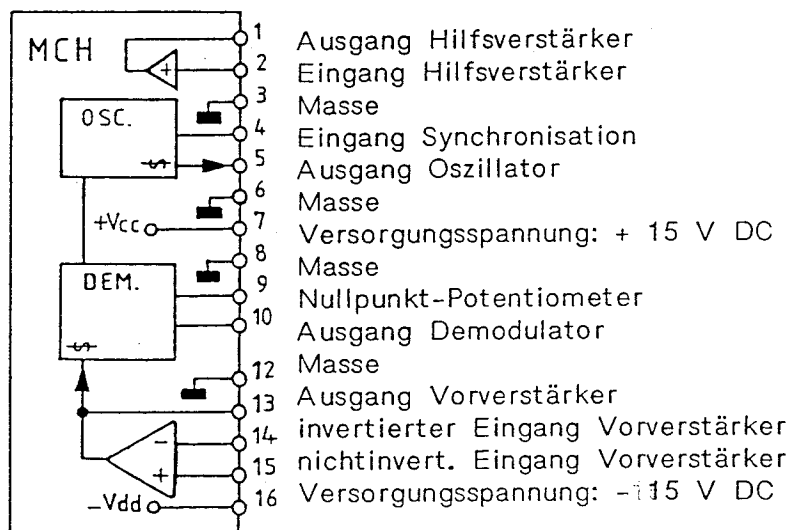
Beschreibung:

Bei den Hybridbausteinen der Serie MCH handelt es sich um hochintegrierte Mikro-Schaltkreise modernster Technologie zur Ansteuerung von induktiven Meßwertaufnehmern.

Die Module werden in 16-poligen SIL-Gehäuse geliefert. Die äußerst kompakte Bauweise, die ausgezeichneten technischen Daten (Linearitätsfehler: kl. 0,015 %) und die hohe Flexibilität machen diesen Baustein zu idealen Aufbereitungselektronik für viele induktiven Aufnehmer.

Die MCH-Module enthalten einen hochstabilen Sinus-Oszillator, einen Synchron-Demodulator mit nachgeschaltetem Tiefpaßfilter und Ausgangsverstärker sowie einen separaten Verstärker zur beliebigen Verwendung.

Die Versorgungsspannung beträgt +/- 15 V DC, das Ausgangssignal +/- 10 V.



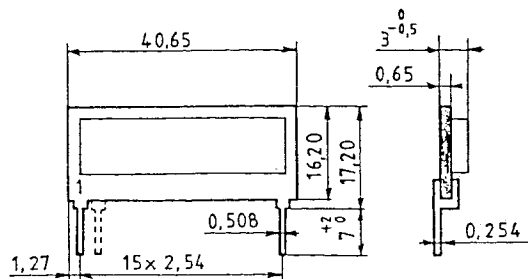
Die Anschlüsse 3, 6, 8 und 12 sind intern verbunden.



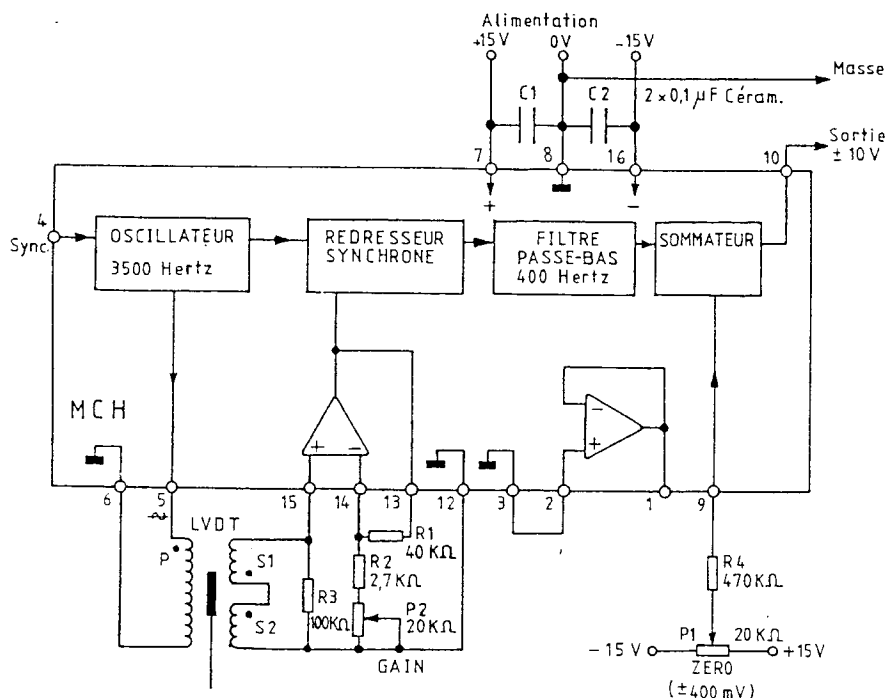
ALTHEN
Meß- und Sensortechnik

Technische Daten:

Parameter	Pin	Symbol	Meßbedingung	Werte			Einheit
				Min.	Typisch	Max.	
Temperaturbereich:	/	TA	Betrieb	0	/	+70	°C
Temperaturbereich:	/	TS	Lager	-55	/	+125	°C
Versorgungsspannung:	7/16	Vss, Vdd	stab. 0,1 %	+/- 14,5	+/- 15	+/- 15,5	V
Leistungsbedarf:	"	/	Osz. 5 mA, Dem 2 mA	/	25	35	mA
Oszillator							
Oszillator:	5						
Frequenz:	"	Fp	/	3400	3500	3600	Hz
Spannung:	"	Up	/	2,0	2,2	2,4	Veff
Klirrfaktor:	"	Dp	/	/	3,2		%
Strom:	"	Ip	/	/	/	15	mA eff
Ausgangsimpedanz:	"	Zp	/	/	/	1	Ohm
Synch.-Eingang							
Spannung:	4	Usy	Sinus	1,8	2,2	6,0	Veff
Eingangsimpedanz:	"	Zsy	Sinus	/	50	/	kOhm
Synch.-Frequenz:	"	Fsy	Sinus	3400	3500	3600	Hz
Demodulator							
Eingangsimpedanz:	14,15	Zi	/		10 ¹²		Ohm
Empfindlichkeit:	10,13	Gd	4 = 0°	/	2,27	/	Vdc/Veff
Ausgangssignal:	10	Ud		+/- 10	+/- 12	+/- 13,5	V
Ausgangsstrom:	"	Ld	/	/	3	5	mA
Ausgangsimpedanz:	"	Zd	/	/	/	1	Ohm
Linearitätsfehler:	"	Lin	/	/	/	0,015	%
Nullpunkt - Spannung:	9	Ub	/	/	+/- 10	+/- 25	V
Frequenzgang:		F2	- 3dB	350	400	450	Hz
Filtersteilheit:		A2		/	- 18		dB/Oct.
Phasenfehler bei 10 Hz		∅ 2		/	2,5	/	
Einschwingzeit:		t2	e.u. 10 % bis 90 %	/	1,6	/	ms
Ausgangsrauschen:	10	UR	7 kHz	/	/	5	mVeff
Temp.-Fehler Oszillatorfrequenz:		Fp	0 - 70°C	/	/	+/- 150	ppm/°C
Temp.-Fehler Oszillatorspannung:		Up	"	/	/	+/- 150	ppm/°C
Temp.-Fehler Demod. Ausgang:	10	Ud	"	/	/	0,2	mV/°C
Temp.-Fehler Demod. Nullpunkt:	"	UZd	"	/	/	0,2	mV/°C
Hilfsverstärker							
Hilfsverstärker:	1						
Eingangsspannung:	"	Uia	/	+/- 10	/	+/- 15	V
Eingangsimpedanz:	"	Zia	/	/	10 ¹²	/	Ohm
Verstärkung:	1,2	Gf	/	/	+1,0		V/V
Ausgangsspannung:	2	Usa	/	/	+/- 10	/	V
Ausgangsstrom:	"	Isa	/	/	3	5	mA
Ausgangsimpedanz:	"	Zsa	/	/	/	1	Ohm

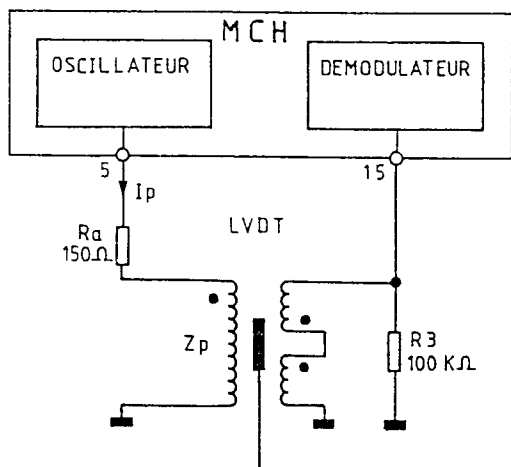


Typische Schaltung für Anschluß eines LVDT



Der Bereich der Empfindlichkeit und Nullpunkt-einstellung hängt vom verwendeten Aufnehmer ab.

Anpassung Aufnehmer - Auswerteelektronik

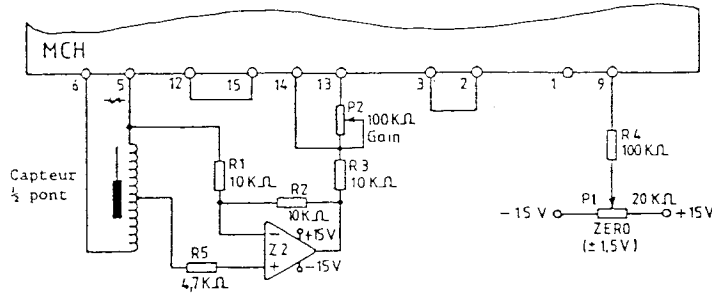


Für die Zusammenschaltung Aufnehmer und Auswerteelektronik ist die Beachtung folgender technischer Daten wichtig:
 Oszillatorfrequenz: $F = 3500 \text{ Hz} \pm 10 \%$
 Klirrfaktor: $D < 5 \%$
 Oszillatorspannung: $U = 2,2 \text{ Veff} \pm 10 \%$
 Strom: $I_{\text{max}} = 15 \text{ mAeff.}$
 Charakteristik eines Aufnehmers bei 3500 Hz:
 Primärimpedanz $Z_p > 150 \text{ Ohm}$,
 Phasenlage Prim./Sek.: zwischen $+45^\circ$ und -45° , zur Impedanzanpassung kann in den Primärkreis ein Widerstand von 150 Ohm (RA) geschaltet werden damit der Strom in jedem Fall auf 15 mA max. begrenzt bleibt.

Es ist zu beachten, daß dadurch der Empfindlichkeitsbereich des Aufnehmers reduziert wird nach der Formel:

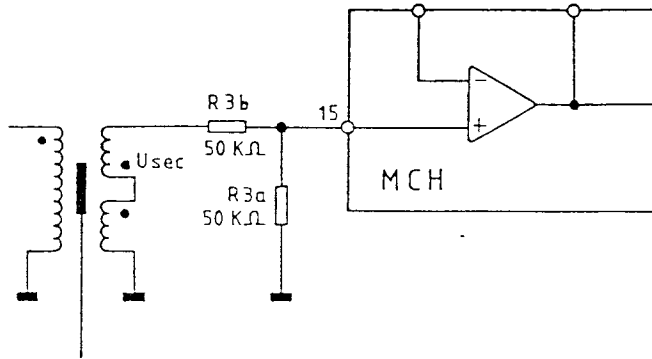
$$\frac{Z_p}{R_a + Z_p}$$

Anschluß eines Aufnehmers in Halbbrücken - Version (Diff.-Drossel)

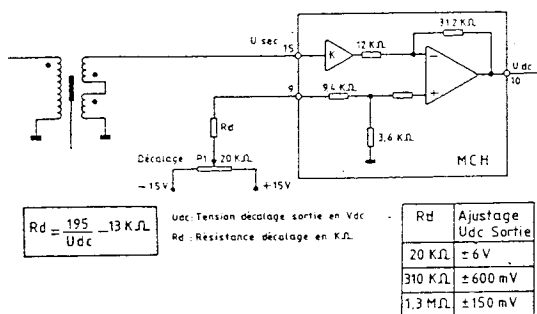


Z2 : ampli Op. type 741 ou 356.

Anpassung von Aufnehmern mit sehr hoher Empfindlichkeit (Ausgang 6 Veff)



Erweiterung des Nullpunkt-Regelbereiches

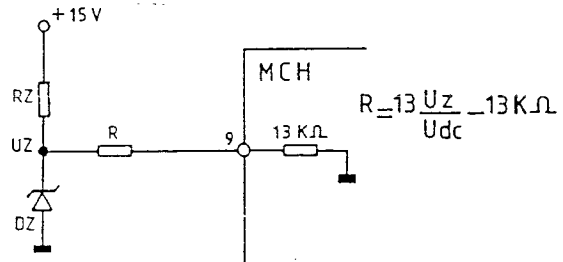


$$R_d = \frac{195}{U_{dc}} \cdot 13 \text{ k}\Omega$$

U_{dc} : Tension décalage sortie en Vdc
 R_d : Résistance décalage en kΩ.

R_d	Ajustage U_{dc} Sortie
20 kΩ	± 6 V
310 kΩ	± 600 mV
1,3 MΩ	± 150 mV

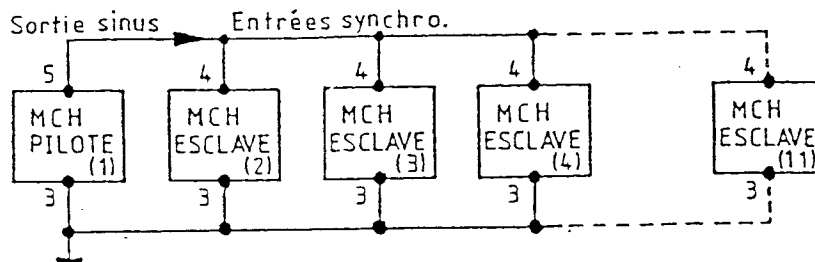
Einstellung eines pos. Null-Offsets



$R = 13 \frac{U_z}{U_{dc}} \cdot 13 \text{ k}\Omega$
 U_z = Zenerdiode IN 825 mit 6,2 V,
 R = 3,12 kΩhm, Rz nach max. Stromauswählen
 (Für neg. Offset, Zenerdiode drehen und Rz an -15 V anschließen).

Synchronisation mehrerer MCH - Module

bis zu 10 MCH-Module können mit einem Mastermodul synchronisiert werden.



Althen GmbH Meß- und Sensortechnik

Tel.: 06195 - 70 06-0
 Fax: 06195 - 70 06 66

Internet: <http://www.althen.de>
 E-Mail: verkauf@althen.de

Meßwertaufnehmer und Auswerteelektronik für
 Druck, Kraft, Weg, Vibration/Beschleunigung,
 Winkel und Neigung; elektronische Meßgeräte

Hausanschrift:
 Frankfurter Str. 150-152
 65779 Kelkheim

Postfachadresse:
 Postfach 1108
 65761 Kelkheim