

# AV3145M15

## Vibrationsaufnehmer in IEPE-Technik, Miniaturbauform Miniature Vibration Sensor in IEPE Technology

<b>Messbereich</b>	<b>Range</b>	<b>±1000 g peak</b>
<b>Empfindlichkeit</b>	<b>Sensitivity</b>	<b>5 mV/g ±10 %</b>
<b>Frequenzbereich [±5 %]</b>	<b>Frequency Range [±5 %]</b>	<b>0.5 ... 10000 Hz</b>
<b>Eigenrauschen (eff.)</b>	<b>Residual Noise (rms)</b>	<b>0.07 g</b>
<b>Gewicht, ca.</b>	<b>Weight, approx.</b>	<b>2.3 Gramm grams</b>
<b>Befestigung mit Gewinde</b>	<b>Stud mounted</b>	
<b>Arbeitstemperatur</b>	<b>Operating Temperature</b>	<b>-50 °C ... +145 °C</b>



### Technische Daten Specification

#### Dynamische Spezifikationen Dynamic specification

Empfindlichkeit <i>Sensitivity, ±10 % [1]:</i>	5.0 mV/g
Messbereich [MB] <i>Range FS:</i>	±1000 g peak
Linearitätsabweichung <i>Linearity [2]:</i>	1 % v.MB. FS
Frequenzbereich <i>Frequency Range, ±5 %:</i>	0.5 ... 10000 Hz
Resonanzfrequenz <i>Resonant Frequency, nom.:</i>	45 kHz
Signalrauschen (Effektivwert) <i>Residual noise (RMS):</i>	0.07 g
Querrichtungsfaktor <i>Transverse sensitivity, max.:</i>	5 %
Dehnungsempfindlichkeit <i>Strain sensitivity, max.:</i>	0.001 g/μσ @ 250 μσ

#### Elektrische Daten Electrical specification

Versorgungsspannung <i>Supply voltage:</i>	+18 ... +30 VDC
Konstantstrom <i>Constant current supply [3]:</i>	2 ... 20 mA
Ausgangsimpedanz <i>Output impedance, typ.:</i>	100 Ω
Arbeitspunktspannung <i>Bias output voltage:</i>	+8 ... +10 VDC
Entladungszeitkonstante <i>Discharge time constant, nom.:</i>	0.5 s

#### Umgebungsbedingungen Environmental specification

Arbeitstemperatur <i>Operating temperature:</i>	-50 °C ... +145 °C (-60 °F ... +300 °F)
Max. Vibrationsbelastung <i>Vibration limit:</i>	±1000 g peak
Bruchbeschleunigung <i>Destruction limit:</i>	3000 g peak
Schutzart <i>Environmental seal:</i>	hermetisch dicht <i>hermetic</i>

#### Mechanische Daten Physical data

Bauform des Sensorelements <i>Sensing element design:</i>	Quarz-Sensorelement in Scher-Technik <i>quartz planar shear mode</i>
Gewicht, ca. <i>Weight, approx.:</i>	2.3 Gramm <i>gram</i>
Material Gehäuse und Stecker <i>Material housing and connector:</i>	Edelstahl 300SS <i>series 300 stainless steel</i>
Gehäuseisolation <i>Case isolation:</i>	Gehäuse mit Masse verbunden <i>Case grounded</i>
Steckertyp <i>Connector type [4]:</i>	5-44 coaxial

#### Anmerkungen

- gemessen bei 100 Hz, 1 g eff. nach ISA RP 37.2
- Der Linearitätsfehler in % bezieht sich auf den angegebenen vollen Messbereich als beste Gerade durch den Nullpunkt

#### Notes

- Measured at 100 Hz, 1 g rms per ISA RP 37.2
- Linearity is % of specified full scale (or any lesser full scale range), zero-based best fit straight line method.

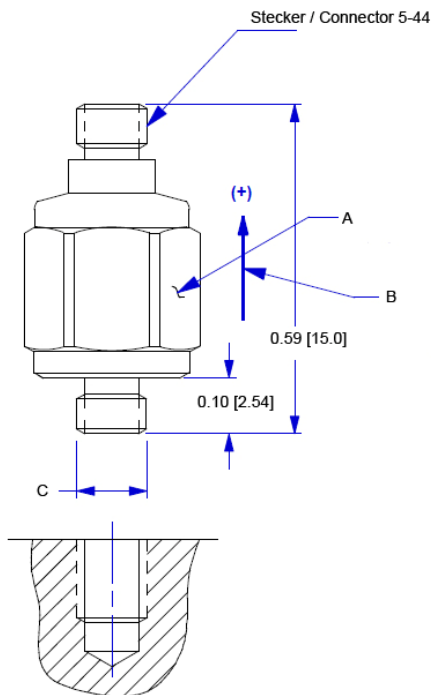
- 3 Die Spannungsversorgung darf nur über einen IEPE\*\*-Messverstärker von ALTHEN oder einen anderen, geeigneten Messverstärker mit Konstantstromspeisung erfolgen. Wird die Versorgungsspannung über einen ungeeigneten Verstärker, z. B. ohne Strombegrenzung, hergestellt, wird der eingebaute Ladungsverstärker zerstört.
- 4 Passender Gegenstecker mit Kabel ist ALTHEN Modell AV6040A16 (Länge 16 ft.)

Power only with ALTHEN or ALTHEN approved IEPE\*\* current source type power unit. Do not apply power to this device without current limiting, 20mA max, to do so will destroy the integral electronics

Glass to metal seal connector. Mates with ALTHEN cable model AV6040A16 (length 16 ft.)

\*\*IEPE = integrierte Piezo-Elektronik *Integral Electronics Piezo-Electric*

## ■ Abmessungen *Dimensions*



<b>A</b>	9/32 (Ø0.281 in, 7.1 mm) Sechskant Ø0.315 in (8.9 mm) über Kanten des Sechskant, typ. 9/32 (Ø0.281 in, 7.1 mm) hex Ø0.315 in (8.9 mm) across hex corners, typ
<b>B</b>	Beschleunigungsrichtung, um ein positives Ausgangssignal zu erhalten Sense and direction of input acceleration for positive-going output voltage signal
<b>C</b>	Gewinde 5-40, UNC-2A <i>Thread 5-40, UNC-2A</i>

### Montagevorbereitung:

Bohrung: #38 (Ø0.101 in) x 0.200 in mind. Tiefe  
Gewinde: 5-40 x 0.140 in mind. Tiefe

### Mounting port preparation:

drill #38 (Ø0.101 in) x 0.200 in min depth,  
tap 5-40 x 0.140 in min depth THD

Alle Maße sind Circa-Angaben! Soweit nicht anders angegeben sind die Maße in inch, die Werte in Klammern in mm.

Die Zeichnungen haben nur informellen Charakter und sind nicht als Konstruktionsgrundlage gedacht. Bitte fordern Sie hierfür Detailzeichnungen an!

*All dimensions are approx. values. Unless otherwise specified dimensions are in inches, dimensions in brackets in mm. These drawings are for information only and not intended for construction purpose. Please ask for detailed drawings.*

Technische Änderungen und den Austausch von Werkstoffen, die der Verbesserung der Produkte dienen, behalten wir uns vor.

*Due to continual product development, ALTHEN and partners reserve the right to vary the foregoing details without prior notice.*