

FCP50A potentiometrischer Drehwinkelaufnehmer

- Standard-Widerstandswerte 1 k Ω bis 10 k Ω
- Drehwinkel 350°
- Linearitätstoleranz: $\pm 0,05$ %, $\pm 0,2$ % oder $\pm 0,5$ %
- Servo-mount

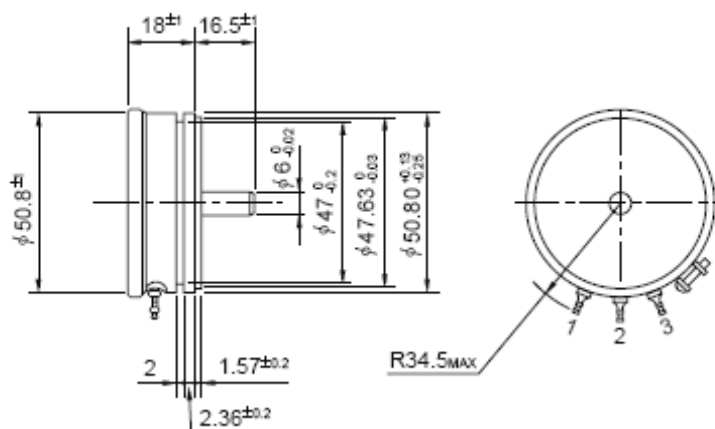


Das **FCP50A** ist ein 1-Gang-Potentiometer, komplett durchdrehbar und ohne Stopper. Es bietet eine hohe Zuverlässigkeit und eine hervorragende Lebensdauer. Das Widerstandselement ist aus Leitplastik gefertigt. Es befindet sich in einem korrosionsbeständigen Aluminiumgehäuse. Der Drehwinkelaufnehmer ist leicht und hat eine kleine, robuste Bauform.

■ Technische Daten

Standard-Widerstandswerte:	1 k Ω , 2 k Ω , 5 k Ω , 10 k Ω
Sonderwiderstandswerte:	500 Ω , 20 k Ω , 50 k Ω , 100 k Ω , 200 k Ω , 500 k Ω
Gesamtwiderstandstoleranz:	Standardklasse ± 10 % (K)
unabh. Linearitätstoleranz:	Standardklasse $\pm 0,5$ % Präzisionsklasse $\pm 0,2$ % Super-Präzisionsklasse $\pm 0,05$ %
Auflösung:	unendlich
Glätte der Ausgangsspannung:	<0,1 % bezogen auf die Eingangsspannung
Abweichung des Kontaktwiderstands:	<2 %
Belastbarkeit:	3,0 W
Elektrischer Drehwinkelmessbereich:	350° $\pm 5^\circ$
Mechanischer Drehwinkelmessbereich:	360° (endlos)
Isolationswiderstand:	>1.000 M Ω bei 1.000 VDC
Durchschlagfestigkeit:	1 min. bei 1.000 VAC
Anfangsdrehmoment:	<4 mNm
Temperaturkoeffizient des Widerstands:	± 400 ppm./°C
Gewicht:	ca. 80 g
Widerstandselement:	Leitplastik

■ Standardabmessungen



■ Umgebungsbedingungen

Gebrauchstemperaturbereich	-55°C...+125°C
Temperature Cycle	5 Zyklen bei -55°C...+125°C Gesamtabweichung des Widerstandswertes: <±10 % keine mech. Beschädigung
Belastung mit niedriger Temperatur	24 h bei -55°C Gesamtabweichung des Widerstandswertes: <±5 % Abweichung der Ausgangsspannung: <0,5 % keine mech. Beschädigung
Belastung mit hoher Temperatur	1.000 h bei 125°C Gesamtabweichung des Widerstandswertes: <±10 % Abweichung der Ausgangsspannung: <0,5 % keine mech. Beschädigung
Vibration	10...2.000 Hz 147 m/s ² Gesamtabweichung des Widerstandswertes: <±2 % keine mech. und elektr. Beschädigung
Schock	490 m/s ² 11 ms 18-mal Gesamtabweichung des Widerstandswertes: <±1 % keine mech. und elektr. Beschädigung
Feuchtigkeitsbeständigkeit	40°C 95 %RH 120 h Gesamtabweichung des Widerstandswertes: <±10 % Isolationswiderstand: >10 MΩ
Lebensdauer (bei 25°C)	ohne Last bei 400 U/min., Richtungswechsel alle 15 Minuten: 50 Mio Achsdrehungen Gesamtabweichung des Widerstandswertes: <±10 % bezogen auf den Eingangswert unabh. Linearitätstoleranz: <150% des spezifizierten Werts Glätte der Ausgangsspannung: <150% des spezifizierten Werts

Anmerkungen:

1. Bei Potentiometern mit kundenspezifischen Widerstandswerten oder Spezifikationen können oben genannte Daten abweichen.
2. Die o. g. Spezifikation gelten für eine Umgebungs-/Einsatztemperatur von 25°C. Die Werte können bei höheren/niedrigeren Temperaturen abweichen.
3. Die o. g. Werte werden im Rahmen eines Endtests für jeden Aufnehmer überprüft. Die beim Endtest ermittelten Werte oder andere, nicht spezifizierte Werte, können wir Ihnen optional mitliefern.

■ Optionen

- :: zusätzliche Abgriffe (verfügbar sind bis zu 3 Abgriffe)
- :: Mehr-Gang-Versionen (verfügbar bis zu 7-Gang-Version, Gehäuselänge verlängert sich um 12 mm pro Gang)
- :: vordere und hintere Achsenverlängerung (hintere Achse mit 6 mm Durchmesser und 15 mm Länge)
- :: mit Stopper (Drehwinkel begrenzt auf 320°, Anschlagfestigkeit des Stoppers 0,9 Nm)
- :: Sonderdrehwinkel elektrisch
- :: Achsendurchmesser in ¼ inch (Ø6,35 mm)
- :: Sonderbauform der Achse

Technische Änderungen und den Austausch von Werkstoffen, die der Verbesserung der Produkte dienen, behalten wir uns vor.