

GCD-SE

Schaevitz™-LVDT-Wegtaster

- Messbereiche von 0 ... 2,54 mm bis 0 ... 50,8 mm
- Tasterversion
- Linearitätsabweichung 0,25 % v.B.
- Ausgangssignal 0 ... 5 V, 1 ... 6 V
- Versorgungsspannung 8,5 ... 28 VDC



Die Wegtaster der Serie GCD-SE sind hermetisch dicht verschweißt und damit für Einsatz unter extremen Bedingungen konzipiert (völlig unempfindlich gegen Wasser, Schmutz, korrosive Gase und Flüssigkeiten). Die verschiedenen Ausführungen sind für Messbereiche von 0 ... 2,54 mm bis 0 ... 50,8 mm lieferbar. Die auswechselbare Tasterspitze ist aus gehärtetem, chromplattiertem Werkzeugstahl gefertigt. Die interne Konstruktion verhindert eine Verdrehung des Tasters bei axialer Bewegung. Der elektrische Anschluss erfolgt über einen Steckanschluss mit Gegenstecker. Für die einfache Montage ist ein Gewinde im Bereich der Kernführung vorgesehen; zwei Muttern gehören jeweils mit zum Lieferumfang. Die Aufnehmer sind mit einer internen Elektronik ausgerüstet, die 3- oder 4-Leiter-Betrieb zulässt. Die Betriebsspannung darf zwischen 8,5 und 28 VDC betragen; in der 4-Leiter-Schaltung beträgt dann das Ausgangssignal 0 ... 5 V bzw. 1 ... 6 V in der 3-Leiter-Schaltung.

■ Weitere Eigenschaften

- sehr robuste, hermetisch dicht geschweißte Edelstahlkonstruktion
- besonders geeignet für raue Umgebungsbedingungen
- mit interner Elektronik für 3-Leiter- und 4-Leiter-Betrieb
- sehr niedriger Stromverbrauch
- EMV-Schutz, mit CE-Zeichen
- Batteriebetrieb möglich
- Lieferung mit individuellem Kalibrierzertifikat

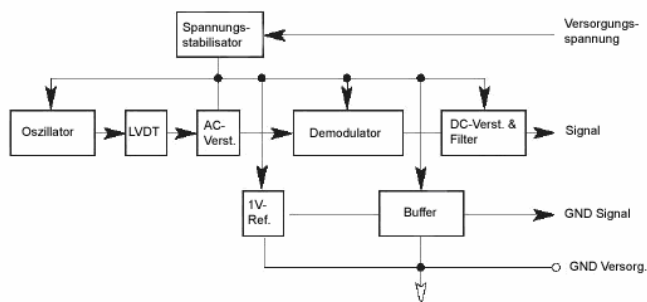
■ Technische Daten

Versorgungsspannung:	+8,5 ... +28 VDC
Eingangsstrom:	6 mA
Spannungsregelung:	0,2 mV/V
Gebrauchstemperaturbereich:	-25 ... +85 °C
Lagertemperaturbereich:	-55 ... +125 °C
Ausgangssignal:	0 ... 5 V (4-Leiter), 1 ... 6 V (3-Leiter)
Ausgangsimpedanz:	<1 Ω
Restwelligkeit:	<10 mV _{eff}
Linearitätsabweichung, max.:	±0,25 % v.B.
Reproduzierbarkeit:	0,6 μm
Stabilität, nach Aufwärmzeit:	0,1 % v.B.
Temperatureinfluss Empf.:	0,05 % v.B./K
Max. Schockbelastung:	250 g (11 ms halber Sinus)
Max. Vibrationsbelastung:	10 g bis 2 kHz
Gehäusematerial:	Edelstahl AISI 400
Elektrischer Anschluss:	6-poliger hermetisch dichter MS-Stecker
Dyn. Frequenzantwort, max.:	15 Hz.
NEMA-Rating IEC 60529:	IP68 bis 1000 psi [70 bar] bei Verwendung eines geeigneten Gegensteckers

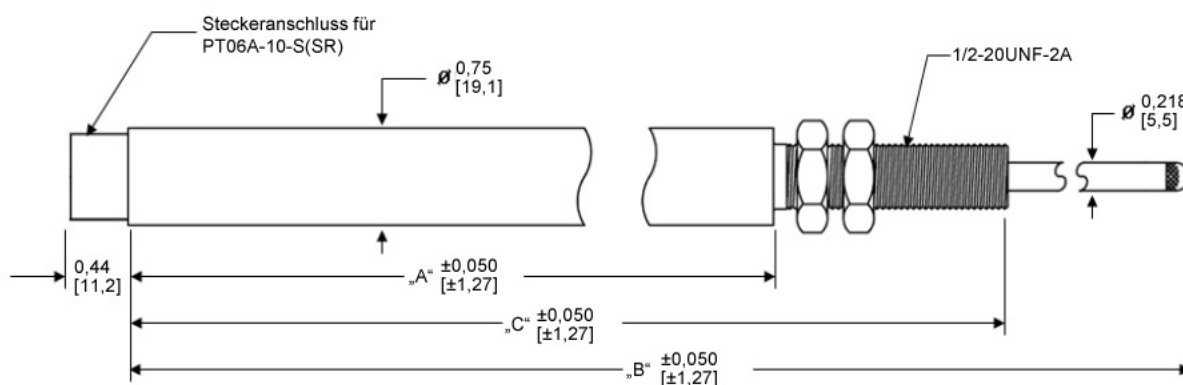
Anm.:

Alle Werte nominal, soweit nicht anders angegeben

Funktionsprinzip



Mechanische Spezifikationen



- A: Gehäuselänge
 B: Gesamtlänge bei komplett ausgefahrenem Taster
 C: Gesamtlänge Gehäuse und Gewinde

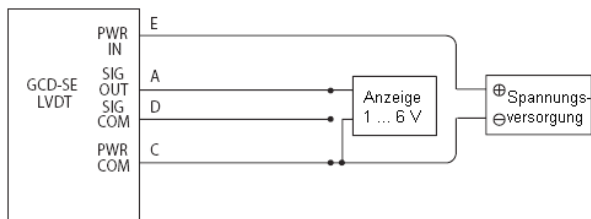
Alle Maße sind Circa-Angaben! Falls nicht anders angegeben sind die Maße in „inch“, die Werte in Klammern in „mm“.

Die Zeichnung hat nur informellen Charakter und ist nicht als Konstruktionsgrundlage gedacht. Bitte fordern Sie hierfür Detailzeichnungen an!

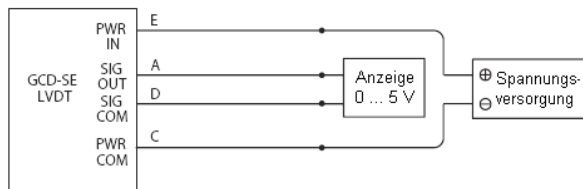
Modellnummer		GCD-SE-100	GCD-SE-250	GCD-SE-500	GDC-SE-1000	GDC-SE-2000
Messbereich	inch	0 ... 0,10	0 ... 0,25	0 ... 0,50	0 ... 1	0 ... 2
	mm	0 ... 2,54	0 ... 6,35	0 ... 12,7	0 ... 25,4	0 ... 50,8
Empfindlichkeit	V/inch	50	20	10	5	2,5
	V/mm	2,0	0,8	0,4	0,2	0,1
Vorhub	inch	0,15	0,25	0,04	0,20	0,10
	mm	3,8	6,3	1,0	5,1	2,5
Nachhub, min	inch	0,30	0,30	0,25	0,35	0,10
	mm	7,6	7,6	6,3	8,9	2,5
A, ca.	inch	4,06	4,9	5,76	7,46	9,42
	mm	103,1	124,5	146,3	189,5	239,3
C, ca.	inch	5,42	6,27	7,13	10,45	12,41
	mm	137,7	159,3	181,1	265,4	315,2
B, ca.	inch	6,48	7,3	8,16	12,93	14,87
	mm	164,6	185,4	207,3	328,4	377,7
Gewicht	oz	2,5	3,3	3,5	5,5	8,0
	g	71	93	100	156	227

■ Anschlussbelegung

3-Leiter-Betrieb



4-Leiter-Betrieb

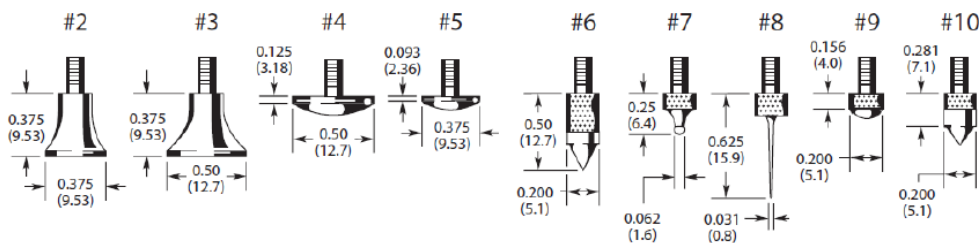


Achtung!

Verbinden Sie **nie** die Pins D und C!

Verbinden Sie **nie** Pin D mit anderen GCD-SE-Aufnehmern

■ Optionale Tasterspitzen



Alle Maße sind Circa-Angaben! Falls nicht anders angegeben sind die Maße in „inch“, die Werte in Klammern in „mm“.

■ Bestellinformation

Bei einer Bestellung bitte unbedingt die genaue Modellbezeichnung und danach den gewünschten Messbereich angeben.

Beispiel:

Modell GDC-SE-100 beschreibt einen Wegtaster der Serie GCD-SE für Messweg 0 ... 2,54 mm

Technische Änderungen und den Austausch von Werkstoffen, die der Verbesserung der Produkte dienen, behalten wir uns vor.

GCD-SE, © ALTHEN GmbH 09/2011, Version 2.01

Seite 3/3

ALTHEN GmbH Mess- und Sensortechnik

Frankfurter Str. 150 - 152

65779 Kelkheim / Deutschland

+49 (0)6195 70060

+49 (0)6195 700666

<http://www.althen.de>

info@althen.de

ALTHEN
MESS- UND SENSORTECHNIK