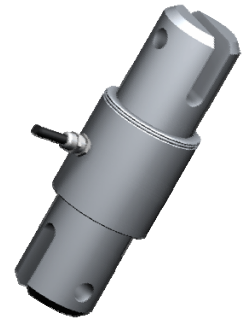


TOG

Seilspannungsaufnehmer

- Messbereiche 0 ... 750 kg bis 0 ... 9.500 kg
- Für Zugbelastung
- Genauigkeit 0,20 % v.E.
- Ausgang nom. 1,0 mV/V, optional mit integrierter Elektronik
- Versorgungsspannung 10 VDC, max. 15 VDC



Die Zugkraftaufnehmer der Serie TOG wurden für den generellen Einsatz entwickelt und sind besonders für den dauerhaften Einbau zum Messen von Seillasten geeignet.

Sie werden nach hohen Standards gefertigt, sind für den Gebrauch unter ungeschützten Einsatzbedingungen geeignet und können als in Meerwasser tauchfähige Versionen geliefert werden.

Die Aufnehmer sind bis zu 200 % vom Nennmessbereich sicher belastbar, was bei der Auswahl der geeigneten Endfittings beachtet werden muss.

Die Zugkraftaufnehmer können serienmäßig in den hier dargestellten Bauformen und Abmessungen geliefert werden. Es ist aber auch möglich, bereits bei Einzelstückzahlen kundenspezifische Ausführungen mit geänderten Anschlusskonfigurationen zu liefern. Zu den Aufnehmern bieten wir ein umfangreiches Programm an Messverstärkern, Digitalanzeigen, Systemen zur telemetrischen Messwertübertragung und kundenspezifischen Elektroniksystemen an.

■ Besondere Eigenschaften

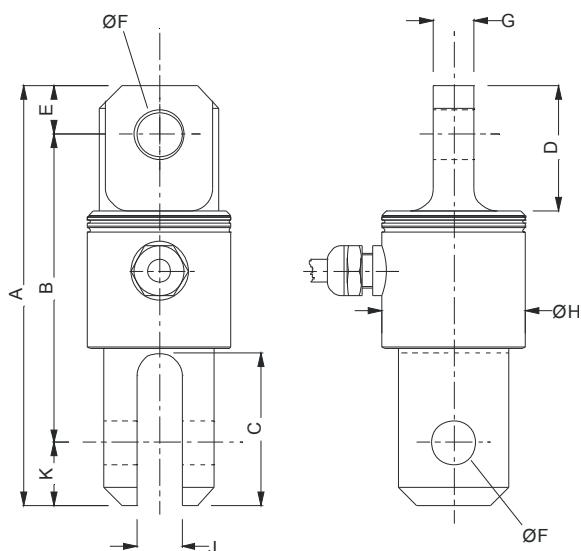
- Gefertigt aus Edelstahl
- Schutzart IP67 (optional IP68)
- Ausführung Gabel/Auge, Auge/Auge und Gabel/Gabel verfügbar
- Viele Sonderbauformen lieferbar
- Lieferbar mit integriertem Anschluss

■ Technische Daten

Nennkraft:	750 / 1.500 / 2.000 / 3.250 / 4.750 / 6.500 / 8.500 / 9.500 kg (ca. 7,5 kN bis 95 kN)	
Max. Gebrauchskraft:	200 % der Nennkraft	
Bruchkraft:	>300 % der Nennkraft	
Nennkennwert :	1,0 mV/V bei Nennkraft (± 10 %)	
Genauigkeit:	< $\pm 0,20$ % v.E.	
Reproduzierbarkeit:	< $\pm 0,04$ % v.E.	
Versorgungsspannung:	10 VDC empfohlen, max. 15 VDC	
Brückenwiderstand:	350 Ω	
Isolationswiderstand	>500 M Ω bei 500 VDC	
Gebrauchstemperaturbereich:	-20 °C ... +70 °C	
Nenntemperaturbereich:	-10 °C ... +50 °C	
Temperatureinfluss Nullpunkt:	< $\pm 0,010$ % v.E./K	
Temperatureinfluss Spanne:	< $\pm 0,010$ % v.E./K	
Schutzart:	IP67	
Elektr. Anschluss:	5 m 4-adriges PUR-Kabel	
Anschlussbelegung:	rot: + Versorgungsspannung grün: + Ausgangssignal	blau: - Versorgungsspannung gelb: - Ausgangssignal
Lieferbare Optionen:	Sondermessbereiche Integrierter Elektronik Kundenspezifische elektrische Anschlüsse Ausführung Gabel/Auge, Auge/Auge und Gabel/Gabel verfügbar	

■ Abmessungen

Ausführung Gabel/Auge:



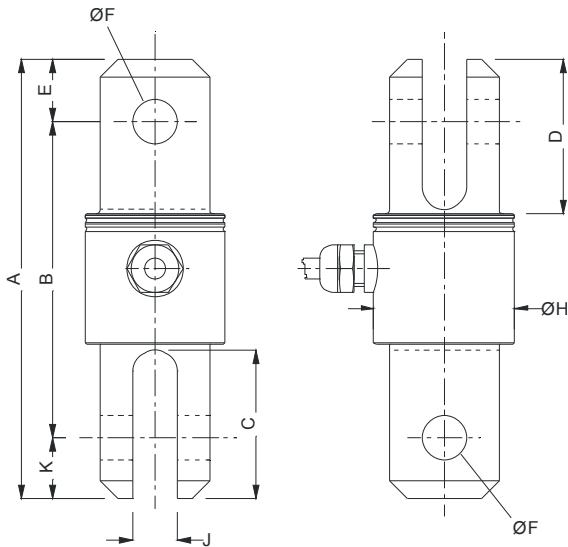
	Bestellnummer/Messbereich							
	TOG-375-FE 750 kg	TOG-500-FE 1.500 kg	TOG-625-FE 2.000 kg	TOG-750-FE 3.250 kg	TOG-875-FE 4.750 kg	TOG-1000-FE 6.500 kg	TOG-1125-FE 8.500 kg	TOG-1250-FE 9.500 kg
A	100	116	173	193	218	240	280	280
B	75	84	122	135	155	170	200	200
C	34	43	68	67	80	93	112	112
D	28	35	60	60	73	80	90	90
E	11	16	20	27	32	33	38	38
ØF	10	13	16	20	23	26	29	32
G	9	12	15	19	23	24	30	30
ØH	32	32	50	50	63	63	74	74
J	10	13	16	20	23	26	30	30
K	14	16	31	31	31	37	42	42
Gewicht (kg)	0,3	0,4	0,7	1,5	2,1	2,8	3,4	3,7

Maße in mm; Alle Maße sind Circa-Angaben!

Die Zeichnungen haben nur informellen Charakter und sind nicht als Konstruktionsgrundlage gedacht.

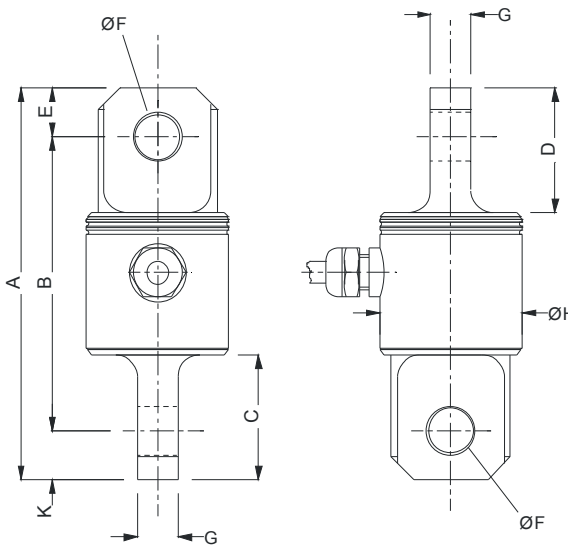
Bitte fordern Sie hierfür Detailzeichnungen an!

Ausführung Gabel/Gabel:



	Bestellnummer/Messbereich							
	TOG-375-FF 750 kg	TOG-500-FF 1.500 kg	TOG-625-FF 2.000 kg	TOG-750-FF 3.250 kg	TOG-875-FF 4.750 kg	TOG-1000-FF 6.500 kg	TOG-1125-FF 8.500 kg	TOG-1250-FF 9.500 kg
A	100	116	173	193	218	240	280	280
B	75	84	122	135	155	170	200	200
C	34	43	68	67	80	93	112	112
D	34	43	68	67	80	93	112	112
E	11	16	20	27	32	33	38	38
ØF	10	13	16	20	23	26	29	32
ØH	32	32	50	50	63	63	74	74
J	10	13	16	20	23	26	30	30
K	14	16	31	31	31	37	42	42
Gewicht (kg)	0,3	0,4	0,7	1,5	2,1	2,8	3,4	3,7

Ausführung Auge/Auge:



	Bestellnummer/Messbereich							
	TOG-375-EE 750 kg	TOG-500-EE 1.500 kg	TOG-625-EE 2.000 kg	TOG-750-EE 3.250 kg	TOG-875-EE 4.750 kg	TOG-1000-EE 6.500 kg	TOG-1125-EE 8.500 kg	TOG-1250-EE 9.500 kg
A	100	116	173	193	218	240	280	280
B	78	84	133	139	154	174	204	204
C	28	35	60	60	73	80	90	90
D	28	35	60	60	73	80	90	90
E	11	16	20	27	32	33	38	38
ØF	10	13	16	20	23	26	29	32
G	9	12	15	19	23	24	30	30
ØH	32	32	50	50	63	63	74	74
K	11	16	20	27	32	33	38	38
Gewicht (kg)	0,3	0,4	0,7	1,5	2,1	2,8	3,4	3,7

Maße in mm; Alle Maße sind Circa-Angaben!
Die Zeichnungen haben nur informellen Charakter und sind nicht als Konstruktionsgrundlage gedacht.
Bitte fordern Sie hierfür Detailzeichnungen an!

Technische Änderungen und den Austausch von Werkstoffen, die der Verbesserung der Produkte dienen, behalten wir uns vor.