

CPA

Kraftaufnehmer für Druckkraftmessung

- Messbereiche 0 ... 2 t bis 0 ... 1.000 t
- Für Druckbelastung
- Linearitätsabweichung 0,25 % v.E.
- Ausgang nom. 1,5 mV/V, optional mit integrierter Elektronik
- Versorgungsspannung 10 VDC, max. 15 VDC



Die Druck-Kraftaufnehmer der Serie CPA wurden für allgemeine Messaufgaben entwickelt und sind sowohl für Laboranwendungen als auch für permanente Installationen im Außenbereich geeignet.

Sie werden nach internationalen Standards gefertigt und sind besonders für Anwendungen unter schwierigen Umgebungsbedingungen geeignet. So sind auch hermetisch dichte Ausführungen für Unterwasser-einsatz lieferbar. Durch eine Vielzahl von Optionen wie unterschiedliche Lasteinleitungsausführungen, angeschweißte Handgriffe, integrierte Elektronik mit industrieeüblichen analogen oder digitalen Signalen oder eingebauter Stecker können die Aufnehmer den unterschiedlichen Kundenwünschen angepasst werden.

Standardmäßig werden diese Aufnehmer aus rostfreiem Stahl gefertigt, aber auch preisgünstigere Versionen aus Werkzeugstahl sind bei niedrigen Messbereichen möglich. In Kombination mit unseren Messverstärkern oder batteriebetriebenen mobilen Anzeigesystemen lassen sich komplette, vorkalibrierte Kraft-Messketten für permanenten Einbau oder wechselnden Einsatz erstellen.

■ Besondere Eigenschaften

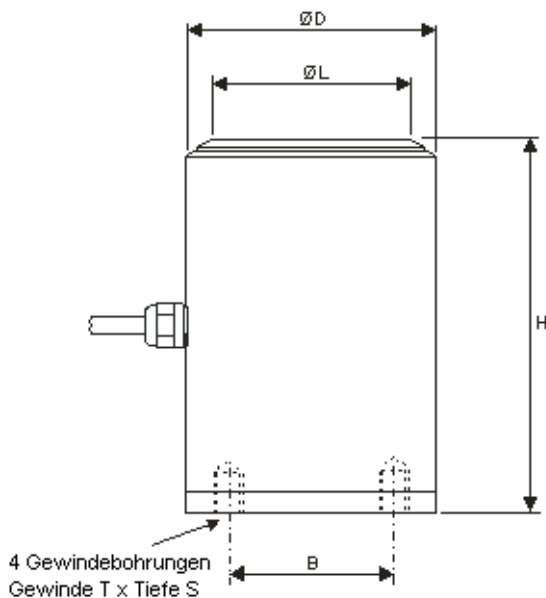
- Gefertigt aus rostfreiem Stahl
- Schutzart IP 67
- Diverse Krafteinleitungsausführungen (z. B. flache oder konvexe Ausbildung der Lasteinleitung, usw.)
- Integrierte Elektronik mit industrieeüblichen Ausgangssignalen
- Optional mit Steckeranschluss
- Lieferbar als komplett kalibriertes Kraftmesssystem mit Anzeigeeinheit
- Viele Sonderausführungen lieferbar

■ Technische Daten

Nennkraft:	2 / 5 / 10 / 25 / 50 / 100 / 200 / 300 / 500 / 750 / 1.000 t (ca. 20 kN bis 10 MN)	
Max. Gebrauchskraft:	150 % der Nennkraft	
Bruchkraft:	>300 % der Nennkraft	
Nennkennwert :	1,5 mV/V bei Nennkraft (nom.)	
Linearitätsabweichung:	<±0,25 % v.E. (typisch)	
Reproduzierbarkeit:	<±0,04 % v.E.	
Versorgungsspannung:	10 VDC empfohlen, max. 15 VDC	
Brückenwiderstand:	700 Ω (2 bis 50 t) 1.400 Ω (100 bis 1.000 t)	
Isolationswiderstand	>500 MΩ bei 500 VDC	
Gebrauchstemperaturbereich:	-20 °C ... +70 °C	
Nenntemperaturbereich:	-10 °C ... +50 °C	
Temperatureinfluss Nullpunkt:	<±0,010 % v.E./K	
Temperatureinfluss Spanne:	<±0,010 % v.E./K	
Schutzart:	IP67	
Elektrischer Anschluss:	5 m 4-adriges geschirmtes PUR-Kabel	
Anschlussbelegung:	rot: + Versorgungsspannung blau: - Versorgungsspannung grün: + Ausgangssignal gelb: - Ausgangssignal	
Lieferbare Optionen:	Sondermessbereiche, Sonderabmessungen Kundenspezifische elektrische Anschlüsse Integrierte Elektronik Tauchbare, wasserdichte Ausführungen konvex oder flach ausgeformte Kopfseite zur Lasteinleitung Montageplatte	

■ Abmessungen

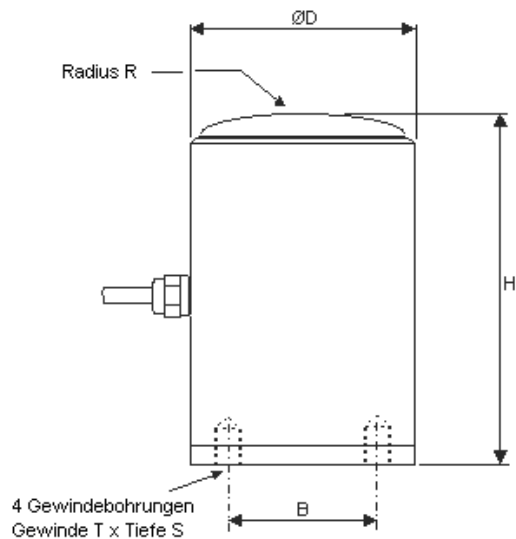
Standardversion mit flach ausgeführter Kopfseite



Modell	Nennkraft	H	ØD	ØL	T	S	ØB	Gewicht (kg)
CPA2	2 t	40	31	20	M3	5	20	1
CPA5	5 t	40	31	20	M3	5	20	1
CPA10	10 t	75	50	35	M4	8	34	2,5
CPA25	25 t	75	50	35	M4	8	34	2,5
CPA50	50 t	100	88	70	M4	10	50	6,5
CPA100	100 t	150	100	80	M5	12	70	11
CPA200	200 t	180	125	106	M6	n/a	78	19
CPA300	300 t	185	138	117	n/a	n/a	n/a	21
CPA500	500 t	250	165	150	n/a	n/a	n/a	42
CPA750	750 t	350	198	176	n/a	n/a	n/a	85
CPA1000	1.000 t	400	276	230	n/a	n/a	n/a	220

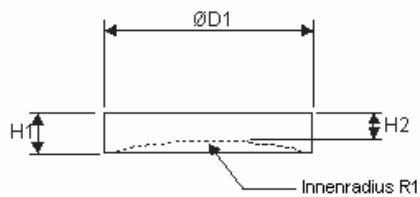
Maße in mm; Alle Maße sind Circa-Angaben!
Die Zeichnungen haben nur informellen Charakter und sind nicht als Konstruktionsgrundlage gedacht.
Bitte fordern Sie hierfür Detailzeichnungen an!

Version mit konvex ausgeführter Kopfseite (Option)



Modell	Nennkraft	H	ØD	R	T	S	ØB	Gewicht (kg)
CPA2-D	2 t	41	31	29	M3	5	20	1
CPA5-D	5 t	41	31	29	M3	5	20	1
CPA10-D	10 t	75	50	75	M4	8	34	2,5
CPA25-D	25 t	75	50	75	M4	8	34	2,5
CPA50-D	50 t	103	88	158	M4	10	50	6,5
CPA100-D	100 t	153	100	150	M5	12	70	11
CPA200-D	200 t	180	125	100	M6	n/a	78	19
CPA300-D	300 t	185	138	180	n/a	n/a	n/a	21
CPA500-D	500 t	250	165	250	n/a	n/a	n/a	42
CPA750-D	750 t	350	198	350	n/a	n/a	n/a	85
CPA1000-D	1.000 t	400	276	400	n/a	n/a	n/a	220

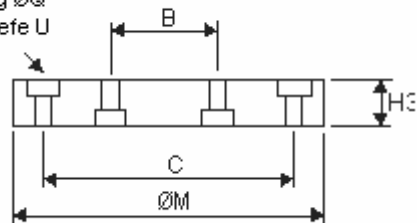
Lasteinleitungskopf (Option)



Modell	Nennkraft	H1	H2	ØD1	R1
CPA2	2 t	10	8	31	30
CPA5	5 t	10	8	31	30
CPA10	10 t	15	13	60	76
CPA25	25 t	15	13	60	76
CPA50	50 t	20	16	88	159
CPA100	100 t	30	28	101	151
CPA200	200 t	40	29	125	102
CPA300	300 t	45	38	165	182
CPA500	500 t	50	40	165	260
CPA750	750 t	80	70	198	360
CPA1000	1.000 t	80	70	276	410

Montageplatte (Option)

8 Bohrungen mit ØP
mit Senkung ØQ
Senkungstiefe U



Modell	Nennkraft	ØB	ØC	H3	ØM	ØP	ØQ	U
CPA2	2 t	20	40	10	50	3,2	6	4
CPA5	5 t	20	40	10	50	3,2	6	4
CPA10	10 t	34	64	10	80	4,5	10	6
CPA25	25 t	34	64	10	80	4,5	10	6
CPA50	50 t	50	100	10	120	4,5	10	6
CPA100	100 t	70	120	10	140	5,5	11	7

Maße in mm; Alle Maße sind Circa-Angaben!
Die Zeichnungen haben nur informellen Charakter und sind nicht als Konstruktionsgrundlage gedacht.
Bitte fordern Sie hierfür Detailzeichnungen an!

Technische Änderungen und den Austausch von Werkstoffen, die der Verbesserung der Produkte dienen, behalten wir uns vor.