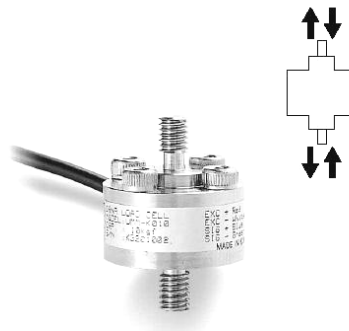


# Miniatur-Kraftaufnehmer Modelle AUMM, AUMMA

- Messbereiche von 1 kgf bis 200 kgf (10 N bis 2 kN)
- Für Zug- und Druckbelastung
- Kompakte, leichte Bauform
- Schutzklasse IP67



Kompakter DMS-Aufnehmer in Miniaturbauform für Druck oder Zug-/Druck-Anwendungen bei geringeren Anforderungen an die Messgenauigkeit; besonders geeignet für einfache, unkritische Anwendungen, die preissensitiv sind! Leichter Einbau in die Anwendung durch Gewindebolzen!

Technische Daten		
Modell	AUMMA	AUMM
Nennmessbereich:	1 kgf (9,81 N), 2 kgf (19,61 N), 5 kgf (49,03 N), 10 kgf (98,07 N), 20 kgf (196,1 N), 50 kgf (490,3 N), 100 kgf (980,7 N), 200 kgf (1,96 kN)	
Nenn-Empfindlichkeit:	0,7...1,2 mV/V	0,7...1,2 mV/V
Linearitätsfehler:	1% v.E.	1% v.E.
Hysterese:	1% v.E.	1% v.E.
Reproduzierbarkeit:	0,2% v.E.	0,2% v.E.
Brückenunsymmetrie:	±2% v.E.	±2% v.E.
Temperatureffekt Spanne	0,1% v.M./10 K	0,1% v.M./10 K
Temperatureffekt Nullpunkt	0,05% v.E./10 K	0,05% v.E./10 K
Nenntemperaturbereich	-10...+70°C	-10...+70°C
Gebrauchstemperaturbereich	-10...+80°C	-10...+80°C
Eingangswiderstand:	350 Ω ±30 Ω	350 Ω ±30 Ω
Ausgangswiderstand:	350 Ω ±2 Ω	350 Ω ±2 Ω
Isolationswiderstand Brücke/Gehäuse	2000 MΩ	2000 MΩ
Speisespannung:	5 V (empf.)	5 V (empf.)
zulässige Überlast:	120% Nennmessbereich	120% Nennmessbereich
Elektr. Anschluss:	Ø3 mm x 2 m 4-adriges Kabel, geschirmt	Ø3 mm x 2 m 4-adriges Kabel, geschirmt

## ALTHEN GmbH Meß- und Sensortechnik

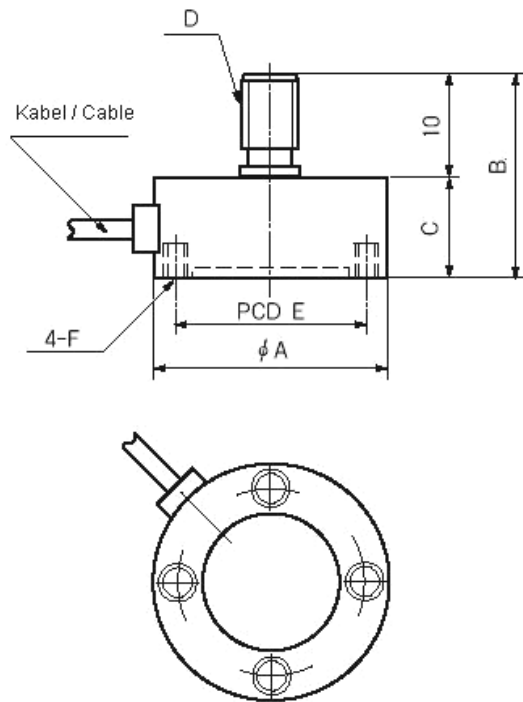
Frankfurter Str. 150 - 152  
D-65779 Kelkheim

Tel. : 06195 70060  
Fax: 06195 700666

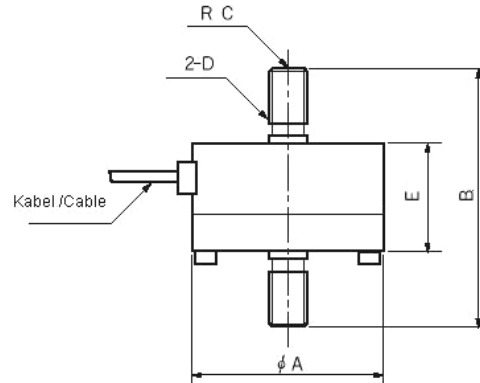
<http://www.althen.de>  
E-Mail: [verkauf@althen.de](mailto:verkauf@althen.de)



## AUMMA

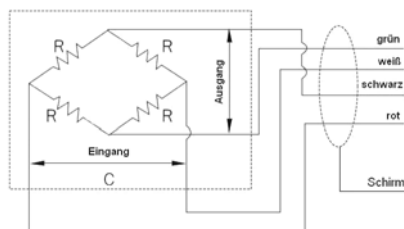


## AUMM



Alle Abmessungen in mm

Modell	Messbereich	AUMMA						AUMM				
		A	B	C	D	E	F	A	B	C	D	E
AUMM(A)-K001	1kgf (9,807 N)	23	19	10	M3x0,5	18	M3DP8	23	32	20	M3x0,5	14
AUMM(A)-K002	2kgf (19,61 N)	23	19	10	M3x0,5	18	M3DP8	23	32	20	M3x0,5	14
AUMM(A)-K005	5kgf (49,03 N)	23	19	10	M3x0,5	18	M3DP8	23	32	20	M3x0,5	14
AUMM(A)-K010	10kgf (98,07 N)	27	21	11	M6x1	22	M4DP8	27	35	30	M6x1	17
AUMM(A)-K020	20kgf (196,1 N)	27	21	11	M6x1	22	M4DP8	27	35	30	M6x1	17
AUMM(A)-K050	50kgf (490,3 N)	27	21	11	M6x1	22	M4DP8	27	35	30	M6x1	17
AUMM(A)-K100	100kgf (980,7 N)	27	21	11	M6x1	22	M4DP8	27	35	30	M6x1	17
AUMM(A)-K200	200kgf (1,961 kN)	27	21	11	M6x1	22	M4DP8	27	35	30	M6x1	17



### Anschlussbelegung

Rot: + Speisespannung  
 Weiß: - Speisespannung  
 Schwarz: + Signal  
 Grün: - Signal  
 Schirm

\*Technische Änderungen vorbehalten/Copyright Althen 12-2005

**ALTHEN GmbH Meß- und Sensortechnik**

Frankfurter Str. 150 - 152  
 D-65779 Kelkheim

Tel. : 06195 70060  
 Fax: 06195 700666

<http://www.althen.de>  
 E-Mail: [verkauf@althen.de](mailto:verkauf@althen.de)

**ALTHEN**  
 Meß- und Sensortechnik