

ATLC Zug-Kraftaufnehmer

- Messbereiche von 0 ... 500 kg bis 0 ... 5 t
- Für Zugbelastung
- Linearitätsabweichung 0,03 % v.E.
- Ausgangssignal normiert 1,5 mV/V $\pm 0,25$ %
- Versorgungsspannung 10 VDC, max. 15 VDC



Die Kraftaufnehmer der Serie ATLC wurden speziell für Zugkraftmessungen und Wägenwendungen entwickelt. Sie sind einfach zu installieren.

- hohe Sicherheit durch robustes Design (Bruchkraft 500 %)
- legierter Werkzeugstahl für hohe Genauigkeit
- korrosionsbeständig

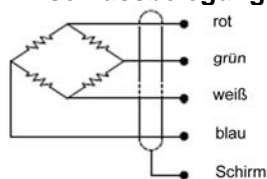
■ Technische Daten

Nennkraft:	500 kg / 1 t / 2 t / 3 t / 5 t
Linearitätsabweichung:	$\leq 0,03$ % v.E.
Hysterese:	$\leq 0,03$ % v.E.
Kriechen, 20 min:	$\leq 0,03$ %
Reproduzierbarkeit:	$\leq 0,03$ % v.E.
Nennkennwert, normiert:	1,5 mV/V $\pm 0,25$ %
Brückenunsymmetrie:	≤ 1 % v.E.
Temperatureinfluss Spanne:	$\leq 0,05$ % v.M./10 K
Temperatureinfluss Nullpunkt:	$\leq 0,05$ % v.E./10 K
Nenntemperaturbereich:	-10 ... +70 °C
Gebrauchstemperaturbereich:	-20 ... +80 °C
Versorgungsspannung, empfohlen:	10 VDC
Versorgungsspannung, max.:	15 VDC
Eingangswiderstand:	350 Ω $\pm 3,5$ Ω
Ausgangswiderstand:	350 Ω ± 5 Ω
Isolationswiderstand, mind.:	2.000 M Ω bei 50 VDC
Max. Gebrauchskraft:	150 % Nennkraft
Bruchkraft:	500 % Nennkraft
Schutzart:	entspricht IP67
Elektr. Anschluss:	\varnothing 7 mm x 6 m (22AWG x 4-adrig, geschirmt)

Anmerkungen:

1. v.E. = vom Endwert
2. v.M. = vom Messwert

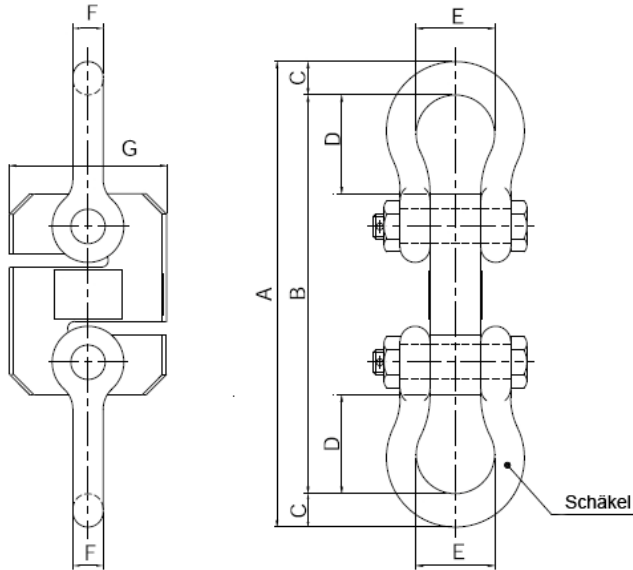
■ Anschlussbelegung



Anschlussbelegung

rot	+ Versorgungsspannung
grün	+ Ausgangssignal
weiß	- Versorgungsspannung
blau	- Ausgangssignal

■ Abmessungen



Maße in „mm“, alle Angaben sind Circa-Werte
 Die Zeichnung hat nur informellen Charakter und ist nicht als Konstruktionsgrundlage gedacht.
 Bitte fordern Sie hierfür Detailzeichnungen an!

Nennkraft	A	B	C	D	E	F	G	Schäkel	Gewicht
0,5 t, 1 t (4,9 kN, 9,8 kN)	255	220	17,5	54	42,9	16	78	G-2130, 5/8“ „Crosby“ oder vergleichbar	3,2 kg (1,8 kg ohne Schäkel)
2 t bis 5 t (19,6 kN bis 49,0 kN)	342,8	293,6	24,6	72,8	58	22,4	116	G-2130, 7/8“ „Crosby“ oder vergleichbar	7,8 kg (4,2 kg ohne Schäkel)

■ Bestellinformation

ATLC-xx

Messbereich xx:

500 = 500 kg

3T = 3 t

1T = 1 t

5T = 5 t

2T = 2 t

Sicherheitshinweis:

Bitte unbedingt zusätzliche Sicherheitsmaßnahmen wie Fangflaschen, Fangketten usw., einbauen, damit bei einem nie völlig auszuschließenden Bruch des Gebers die Last abgefangen wird.

Technische Änderungen und den Austausch von Werkstoffen, die der Verbesserung der Produkte dienen, behalten wir uns vor.

ATLC_d, © ALTHEN GmbH 11/2010, Version 1.01

Seite 2/2

ALTHEN GmbH Mess- und Sensortechnik

Frankfurter Str. 150 - 152

+49 (0)6195 70060

<http://www.althen.de>

65779 Kelkheim / Deutschland

+49 (0)6195 700666

info@althen.de

ALTHEN
 MESS- UND SENSORTECHNIK