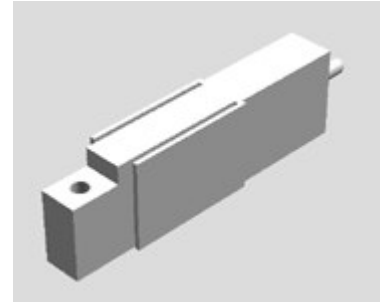


ALF238

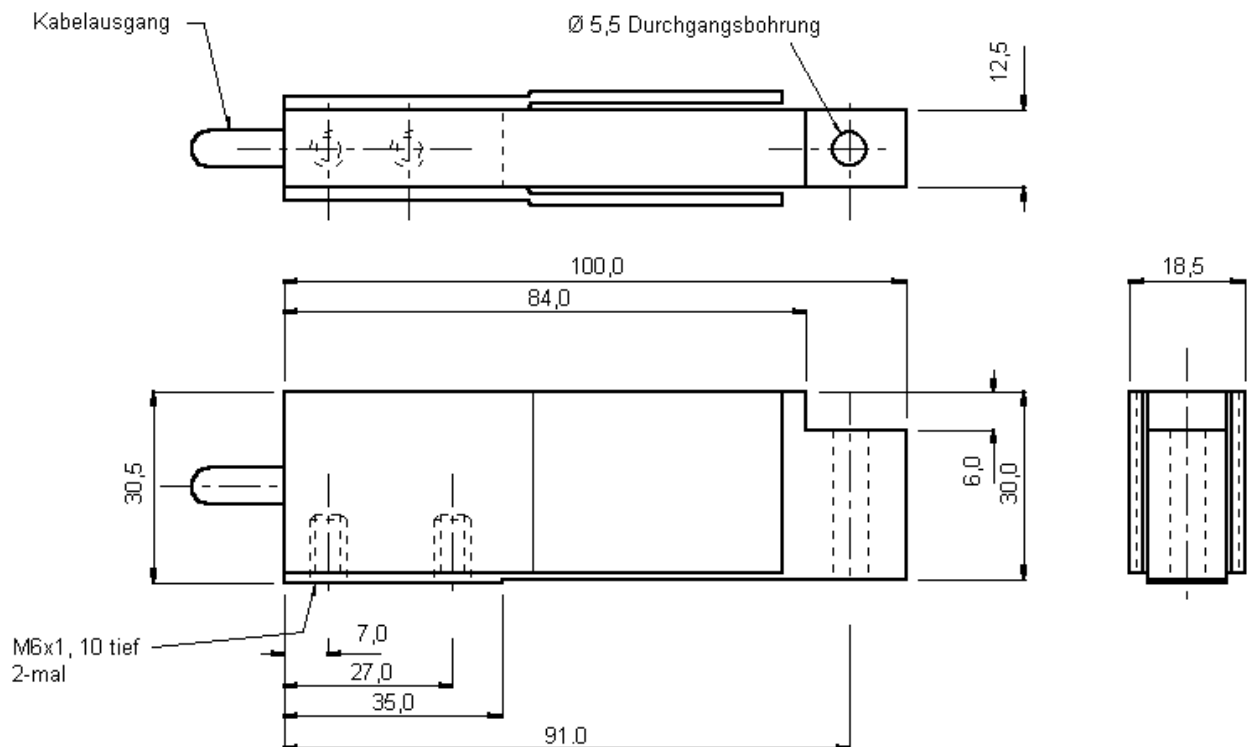
Biegebalken-Kraftaufnehmer

- Messbereiche von 0 ... 50 N bis 0 ... 300 N
- Für Zug- / Druckbelastung
- Linearitätsabweichung 0,05 % v.E.
- Ausgangssignal 2,2 mV/V oder normiert 2,0 mV/V $\pm 0,1$ %
- Versorgungsspannung 10 VDC



Bei der Serie ALF238 handelt es sich um kompakte Biegebalkenkraftaufnehmer, auch „Single-point-Kraftaufnehmer“ genannt. Durch ihre Konstruktion sind diese Kraftaufnehmer wenig anfällig gegenüber Störmomenten, was zu geringen Fehlern bei der Änderung des Kraftangriffspunkts führt.

■ Abmessungen



Maße in „mm“, alle Angaben sind Circa-Werte

Die Zeichnung hat nur informellen Charakter und ist nicht als Konstruktionsgrundlage gedacht. Bitte fordern Sie hierfür Detailzeichnungen an!

■ Technische Daten

Nennkraft, stat.:	50 / 100 / 300 N
Kalibrierung:	Druck, Zug, bidirektional
Linearitätsabweichung:	±0,05 % v.E.
Hysterese:	±0,05 % v.E.
Kriechen, 20 min:	±0,05 % v.M.
Reproduzierbarkeit:	±0,02 % v.E.
Nennkennwert, nominal:	2,2 mV/V
Nennkennwert, normiert:	2,0 mV/V ±0,1 % v.E.
Ausgangssignal bei Nulllast:	±4 % v.E.
Temperatureinfluss Spanne:	±0,002 % v.M./K
Temperatureinfluss Nullpunkt:	±0,005 % v.E./K
Nenntemperaturbereich:	-10 ... +50 °C
Gebrauchstemperaturbereich:	-10 ... +80 °C
Versorgungsspannung, empfohlen:	10 V
Versorgungsspannung, max.:	10 V
Brückenwiderstand:	350 Ω
Isolationswiderstand, mind. (bei 50 VDC)*:	500 MΩ
Max. Gebrauchskraft:	120 % der stat. Nennkraft
Bruchkraft:	200 % der stat. Nennkraft
Dynamische Belastbarkeit:	70 % der stat. Nennkraft
Material	Aluminium

Nennkraft	Steifigkeit, nom.	Nennkraft	Steifigkeit, nom	Nennkraft	Steifigkeit, nom.
50 N	4,3 x 10 ⁴ N/m	100 N	8,6 x 10 ⁴ N/m	300 N	1,3 x 10 ⁵ N/m

Anmerkungen:

1. v.E. = vom Endwert
2. v.M. = vom Messwert
3. Temperaturkoeffizienten gelten über den Nenn-Temperaturbereich.

■ Elektrischer Anschluss

Der elektrische Anschluss erfolgt über ein fest angebautes, 2 m langes, 4-adriges PVC-Kabel Typ 7-2-4C.

Der Schirm ist nicht verbunden mit dem Gebergehäuse.

Für Zugbelastung kann man "gelb" und "grün" drehen, um ein positives Ausgangssignal zu erhalten!

Anschlussbelegung:

rot	+ Versorgungsspannung
blau	- Versorgungsspannung
gelb	+ Ausgangssignal
grün	- Ausgangssignal
orange	Schirm

■ Bestellinformation

ALF238CF00H0	Druckbelastung	ALF238CF00HN	Druckbelastung, normiert
ALF238TF00H0	Zugbelastung	ALF238TF00HN	Zugbelastung, normiert
ALF238UF00H0	bidirektional	ALF238UF00HN	bidirektional, normiert

Zusätzlich bitte gewünschte Nennkraft angeben.

Sicherheitshinweis:

Bei Einsatz als Zugkraftaufnehmer unbedingt zusätzliche Sicherheitsmaßnahmen wie Fangflaschen, Fangketten usw., einbauen, damit bei einem nie völlig auszuschließenden Bruch des Gebers die Last abgefangen wird.

Technische Änderungen und den Austausch von Werkstoffen, die der Verbesserung der Produkte dienen, behalten wir uns vor.