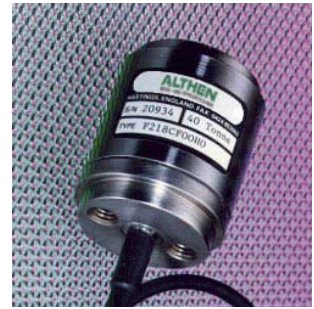


ALF218

Kompakter Kraftaufnehmer

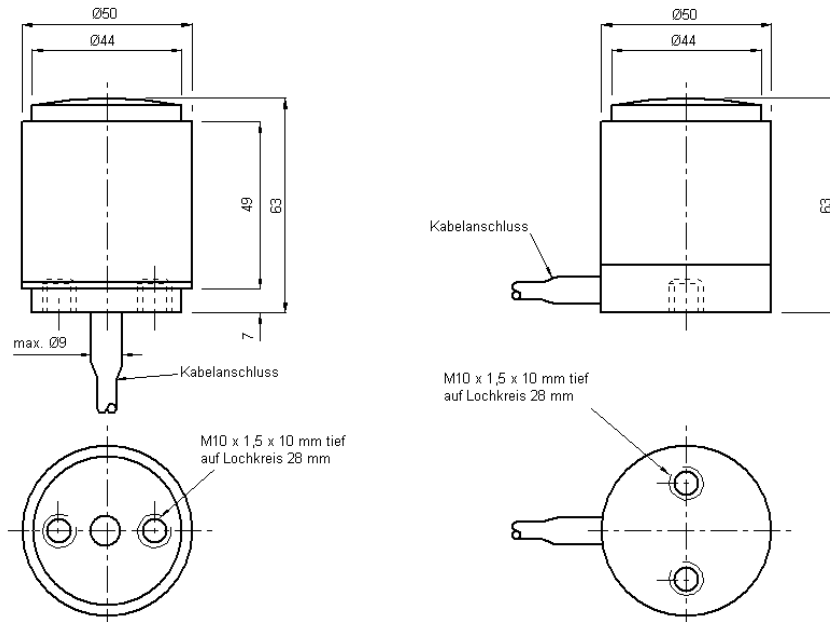
- Messbereiche von 0 ... 100 kN bis 0 ... 400 kN
- Für Druckbelastung
- Linearitätsabweichung 0,5 % v.E.
- Ausgangssignal 2,3 mV/V oder normiert 2,0 mV/V $\pm 0,5$ %
- Versorgungsspannung 10 VDC, max. 20 VDC



Bei den Kraftaufnehmern der Serie ALF218 handelt es sich um sehr kompakte Druck-Kraftaufnehmer für mittlere Kräfte. Die die Drucklast aufnehmenden Oberflächen sind speziell gehärtet und bearbeitet. Die Aufnehmer sind aus rostfreiem Stahl hergestellt und werden dicht nach IP65 geliefert. Sie sind hervorragend geeignet für den Einsatz in rauer, industrieller Umgebung. Dies wurde auch bei der Entwicklung der Aufnehmer durch die Auslegung für eine hohe Überlastsicherheit und gute Wechsellastfestigkeit berücksichtigt.

Als Messelement wird ein Stauchzylinder verwendet, der mit einer kompletten DMS-Vollbrücke bestückt ist. Die Brückenschaltung kann mit allen gängigen DC- und TF-Messverstärkern betrieben werden. Der elektrische Anschluss erfolgt über ein fest angebautes Kabel, welches entweder axial oder radial (Abgang durch die Bodenplatte) zum Aufnehmer angeordnet ist.

■ Abmessungen



Maße in „mm“, alle Angaben sind Circa-Werte

Die Zeichnung hat nur informellen Charakter und ist nicht als Konstruktionsgrundlage gedacht. Bitte fordern Sie hierfür Detailzeichnungen an!

■ Technische Daten

| | |
|---|---------------------------|
| Nennkraft, stat.: | 100 / 200 / 400 kN |
| Kalibrierung | Druckkraft |
| Linearitätsabweichung: | ±0,5 % v.E. |
| Hysterese: | ±0,5 % v.E. |
| Kriechen, 20 min: | ±0,05 % v.M. |
| Reproduzierbarkeit: | ±0,02 % v.E. |
| Nennkennwert, nominal: | 2,3 mV/V |
| Nennkennwert, normiert: | 2,0 mV/V ±0,5 % v.E. |
| Ausgangssignal bei Nulllast: | ±4 % v.E. |
| Temperatureinfluss Spanne: | ±0,005 % v.M./K |
| Temperatureinfluss Nullpunkt: | ±0,005 % v.E./K |
| Nenntemperaturbereich: | -10 ... +50 °C |
| Gebrauchstemperaturbereich: | -10 ... +80 °C |
| Empf. Versorgungsspannung: | 10 V |
| Max. Versorgungsspannung: | 20 V |
| Brückenwiderstand: | 700 Ω |
| Isolationswiderstand, mind. (bei 50 VDC): | 500 MΩ |
| Max. Gebrauchskraft: | 150 % der stat. Nennkraft |
| Bruchkraft: | 400 % der stat. Nennkraft |
| Dyn. Belastbarkeit: | 70 % der stat. Nennkraft |
| Schutzart: | IP65 |
| Gewicht ohne Kabel: | ca. 0,75 kg bis 1 kg |

| Nennkraft | Steifigkeit, nom. | Nennkraft | Steifigkeit, nom. | Nennkraft | Steifigkeit, nom. |
|-----------|---------------------------|-----------|---------------------------|-----------|---------------------------|
| 100 kN | 1,7 x 10 ⁹ N/m | 200 kN | 3,4 x 10 ⁹ N/m | 400 kN | 6,8 x 10 ⁹ N/m |

Anmerkungen:

1. v.E. = vom Endwert
2. v.M. = vom Messwert
3. Temperaturkoeffizienten gelten über den Nenn-Temperaturbereich
4. Die Last ist zentrisch über den Lasteinleitungsknopf einzuleiten.
5. Wenn in der Anwendung mehrere Kraftaufnehmer auch im Parallelbetrieb (z. B. bei Silos, Plattformen usw.) verwendet werden sollen, muss unbedingt die normierte Version (2 mV/V ±0,5 %) verwendet werden.

■ Optionen

- Fühladertechnik, 6-Leiter-Verfahren
- Integrierte Elektronik für Ausgangssignal 4 ... 20 mA

■ Elektrischer Anschluss

Der elektrische Anschluss erfolgt über ein fest angebautes, 2 m langes, 4-adriges geschirmtes PVC-Kabel Typ 7-2-4C. Der Schirm ist nicht verbunden mit dem Gebergehäuse.

Anschlussbelegung:

| | |
|--------|-----------------------|
| rot | + Versorgungsspannung |
| blau | - Versorgungsspannung |
| gelb | + Ausgangssignal |
| grün | - Ausgangssignal |
| orange | Schirm |

■ Bestellinformation

| | | | |
|--------------|--|--------------|--|
| ALF218CFR0K0 | Druckbelastung, IP65, seitlicher Kabelabgang | ALF218CFR0KN | Druckbelastung, IP65, seitlicher Kabelabgang, normiert |
|--------------|--|--------------|--|

Für andere Kabellängen oder bei Kabelabgang durch die Bodenplatte bitte F in B ändern und im Begleittext vermerken. Zusätzlich bitte gewünschte Nennkraft angeben.

Technische Änderungen und den Austausch von Werkstoffen, die der Verbesserung der Produkte dienen, behalten wir uns vor.

ALTHEN GmbH Mess- und Sensortechnik

Frankfurter Str. 150 - 152

65779 Kelkheim / Deutschland

+49 (0)6195 70060

+49 (0)6195 700666

<http://www.althen.de>

info@althen.de