

## ALF203 Kraftaufnehmer

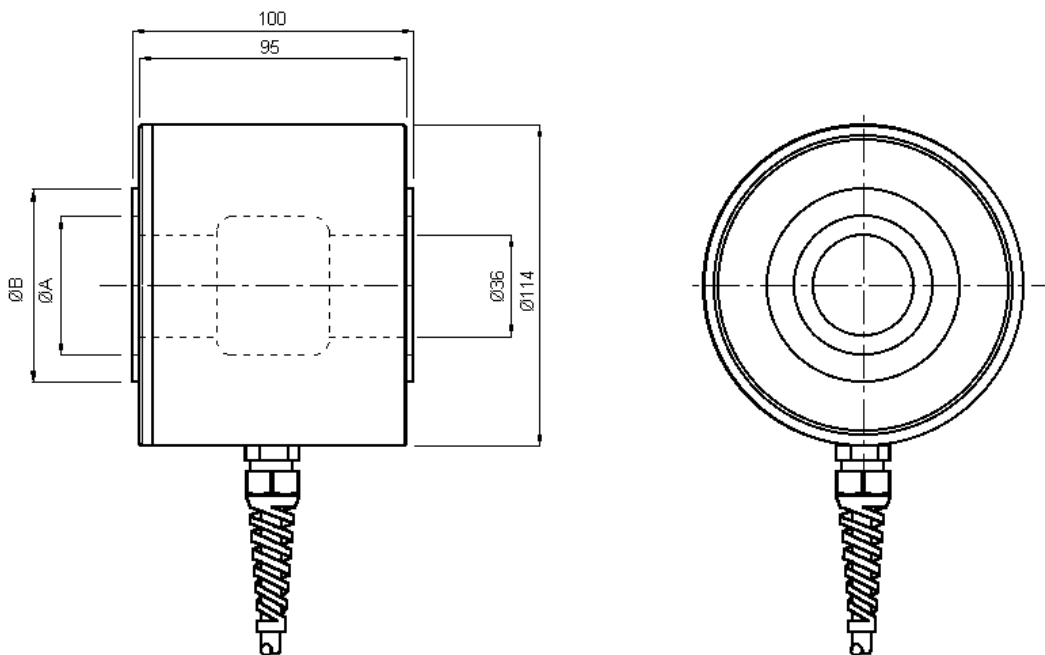
- Messbereiche 0 ... 400 kN und 0 ... 800 kN
- Für Druckbelastung
- Linearitätsabweichung 0,25 % v.E.
- Ausgangssignal 1,2 mV/V oder normiert 1,0 mV/V  $\pm 0,5$  %
- Versorgungsspannung 10 VDC, max. 20 VDC
- Auch mit integrierter Elektronik



Bei den Kraftaufnehmern der Serie ALF203 handelt es sich um robuste, äußerst kompakte, aber dennoch präzise messende Aufnehmer für große Kräfte. Das als Hohlkörper ausgebildete Messelement ist mit 8 Miniatur-Metallfolien-Dehnmessstreifen ausgestattet, die als 2 DMS-Vollbrücken verschaltet sind. Durch diese Anordnung ist der Geber relativ unempfindlich gegen Seitenkräfte oder nichtzentrische Belastungen.

Gewichts- oder Kraftmessungen können mit diesen Gebern direkt als Druckkraftmessungen gegen die ringförmigen Geberenden oder als Zugkraftmessung in Verbindung mit Zugbolzen, die durch den Ringkörper geführt werden, ausgeführt werden. Der robuste Aufbau und die einfache Handhabung machen diesen Geber besonders geeignet für den harten Industrieinsatz. Für die Versorgung des Gebers und die Verstärkung des Ausgangssignals können die gängigen DC- oder TF-Messbrücken eingesetzt werden.

### ■ Abmessungen



Nennkraft	ØA	ØB
400 kN	49 mm	68,5 mm
800 kN	49 mm	88 mm

Maße in „mm“, alle Angaben sind Circa-Werte

Die Zeichnung hat nur informellen Charakter und ist nicht als Konstruktionsgrundlage gedacht. Bitte fordern Sie hierfür Detailzeichnungen an!

## ■ Technische Daten

Nennkraft, stat.:	400 kN / 800 kN
Kalibrierung:	Druck
Linearitätsabweichung:	±0,25 % v.E.
Hysterese:	±0,25 % v.E.
Kriechen, 20 min:	±0,05 % v.M.
Reproduzierbarkeit:	±0,02 % v.E.
Nennkennwert, nominal:	1,2 mV/V
Nennkennwert, normiert:	1,0 mV/V ±0,5 % v.E.
Ausgangssignal bei Nulllast:	±4 % v.E.
Temperatureinfluss Spanne:	±0,005 % v.M./K
Temperatureinfluss Nullpunkt:	±0,03 % v.E./K
Nenntemperaturbereich:	-10 ... +50 °C
Gebrauchstemperaturbereich:	-10 ... +80 °C
Empf. Versorgungsspannung:	10 V
Max. Versorgungsspannung:	20 V
Brückenwiderstand:	700 Ω
Isolationswiderstand, mind. (bei 50 VDC):	500 MΩ
Max. Gebrauchskraft:	150 % der stat. Nennkraft
Bruchkraft:	400 % der stat. Nennkraft
Dynamische Belastbarkeit:	70 % der stat. Nennkraft
Schutzart:	IP65
Gewicht ohne Kabel	ca. 5 kg bis 5,5 kg
Material	Edelstahl

Nennkraft	Steifigkeit, nom.	Nennkraft	Steifigkeit, nom.
400 kN	1 x 10 <sup>10</sup> N/m	800 kN	2 x 10 <sup>10</sup> N/m

### Anmerkungen:

1. v.E. = vom Endwert
2. v.M. = vom Messwert
3. Temperaturkoeffizienten gelten über den Nenn-Temperaturbereich.
4. Die Last ist zentrisch über die Lasteinleitungsflächen einzuleiten.
5. Bei Parallelbetrieb mehrerer Wägezellen (z. B. Silos, Plattformen usw.) unbedingt Version mit normiertem Ausgangssignal wählen!

## ■ Elektrischer Anschluss

Der elektrische Anschluss erfolgt über ein fest angebautes, 2 m langes, 4-adriges PVC-Kabel 16-2-4C.  
Der Schirm ist nicht verbunden mit dem Gebergehäuse.

### Anschlussbelegung:

rot	+ Versorgungsspannung
blau	- Versorgungsspannung
gelb	+ Ausgangssignal
grün	- Ausgangssignal
orange	Schirm

## ■ Option: Integrierte Elektronik

Der Verstärker befindet sich in einem zusätzlichen Gehäuse am Kraftaufnehmer.  
Die Abmessungen des Kraftaufnehmers ändern sich!

integrierter Messverstärker mit 4 ... 20 mA-Ausgang 2-Leiter, Versorgungsspannung 24 VDC (20 ... 36 VDC)

integrierter Messverstärker mit 4 ... 20 mA-Ausgang 3-Leiter, Versorgungsspannung 12 VDC (11,5 ... 12,5 VDC)

integrierter Messverstärker mit 4 ... 20 mA-Ausgang 3-Leiter, Versorgungsspannung 24 VDC (15 ... 30 VDC)

integrierter Messverstärker mit Spannungsausgang 0 ... 10 V, Versorgungsspannung 14 ... 27 VDC

## ■ Bestellinformation

ALF203CFR0K0	Druckbelastung, IP65	ALF203CFR0KN	Druckbelastung, IP65, normiert
--------------	----------------------	--------------	--------------------------------

Option integrierter Verstärker: eine Sonderbestellnummer ALF203-Zxxxx wird erstellt  
Zusätzlich bitte gewünschte Nennkraft angeben.

Technische Änderungen und den Austausch von Werkstoffen, die der Verbesserung der Produkte dienen, behalten wir uns vor.

ALF203, © ALTHEN GmbH 03/2012, Version 1.05

Seite 2/2

## ALTHEN GmbH Mess- und Sensortechnik

Frankfurter Str. 150 - 152

65779 Kelkheim / Deutschland

+49 (0)6195 70060

+49 (0)6195 700666

<http://www.althen.de>

[info@althen.de](mailto:info@althen.de)

**ALTHEN**  
MESS- UND SENSORTECHNIK