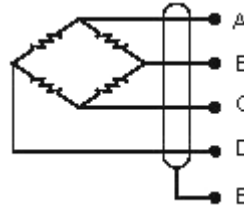
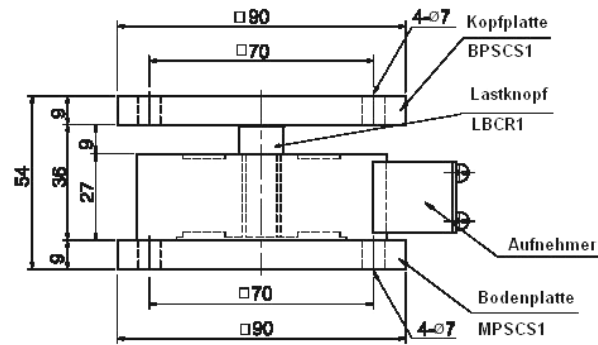
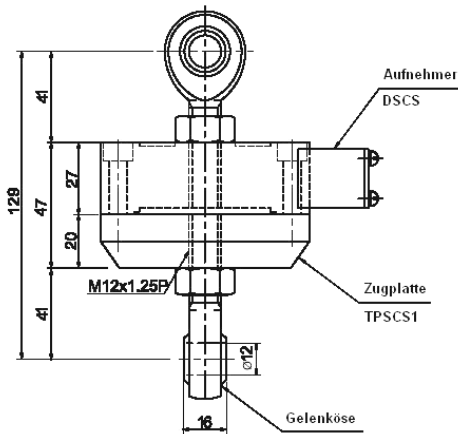


Anschlussbelegung:



- A: rot (+) Speisespannung
- B: grün (+) Signal
- C: weiß (-) Speisespannung
- D: blau (-) Signal
- E: Schirm



*Technische Änderungen vorbehalten/Copyright Althen 03-2006

ADSCS

ALTHEN GmbH Mess- und Sensortechnik

Frankfurter Str. 150 - 152
D-65779 Kelkheim

Tel. : +49(0)6195 70060
Fax: +49(0)6195 700666

<http://www.althen.de>
E-Mail: verkauf@althen.de

