

ABMK

Wägemodul für Silos, offene Behälter und Tanks

- Messbereiche von 0 ... 200 kg bis 0 ... 5 t
- Für Druckbelastung
- Linearitätsabweichung 0,03 % v.E.
- Ausgangssignal normiert 3 mV/V oder 2 mV/V ±0,25 %
- Versorgungsspannung 10 VDC, max. 15 VDC



Die Wägemodule der Serie ABMK wurden speziell für Wäganwendungen an Silos, offenen Behältern und Tanks entwickelt.

- Selbstzentrierung für genaue Verwiegung
- integrierte Abhebesicherung
- voll verschweißte Edelstahl-Lastmesszelle oder völlig abgedichtete, vernickelte Lastmesszelle.
- Montagekit aus Edelstahl oder verzinktem Stahl

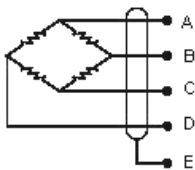
■ Technische Daten

Modell	ABKM11	ABMK21, ABMK22
Nennkraft:	200 kg, 500 kg, 1 t, 2 t, 3 t, 5 t	
Linearitätsabweichung:	≤0,03 % v.E.	
Hysterese:	≤0,02 % v.E.	
Kriechen, 20 min:	≤0,03 %	
Reproduzierbarkeit:	≤0,02 % v.E.	
Nennkennwert, normiert:	3 mV/V ±0,25 %	2 mV/V ±0,25 %
Modell Lastmesszelle	AOSBK, AOSBH	AOSW
Brückenunsymmetrie:	≤1 % v.E.	
Temperatureinfluss Spanne:	≤0,02 % v.M./10 K	
Temperatureinfluss Nullpunkt:	≤0,03 % v.E./10 K	
Nenntemperaturbereich:	-10 ... +70 °C	
Gebrauchstemperaturbereich:	-20 ... +80 °C	
Versorgungsspannung, empfohlen:	10 VDC	
Versorgungsspannung, max.:	15 VDC	
Eingangswiderstand:	400 Ω ±20 Ω	
Ausgangswiderstand:	350 Ω ±5 Ω	
Isolationswiderstand, mind.:	2.000 MΩ bei 50 VDC	
Max. Gebrauchskraft:	150 % Nennkraft	
Bruchkraft:	300 % Nennkraft	
Schutzart:	entspricht IP67	entspricht IP68
Elektrischer Anschluss:	22AWG x 4-adrig, geschirmt Ø 5 mm x 3 m (Standard), 6 m (Option) Ø 5 mm x 6 m	

Anmerkungen:

1. v.E. = vom Endwert
2. v.M. = vom Messwert

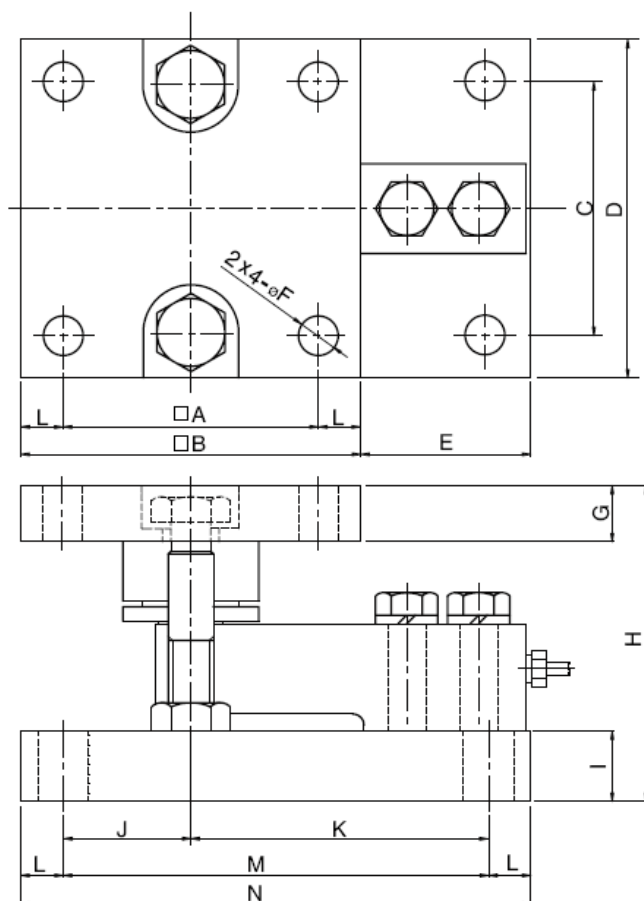
■ Anschlussbelegung



Anschlussbelegung

A	rot	+ Versorgungsspannung
B	grün	+ Ausgangssignal
C	weiß	- Versorgungsspannung
D	blau	- Ausgangssignal
E		Schirm

■ Abmessungen



Maße in „mm“, alle Angaben sind Circa-Werte
Die Zeichnung hat nur informellen Charakter und ist nicht
als Konstruktionsgrundlage gedacht.
Bitte fordern Sie hierfür Detailzeichnungen an!

Nennkraft	A	B	C	D	E	F	G	H	I	J	K	L	M	N	Gewicht [kg]
200 kg bis 2 t (1,96 kN bis 19,6 kN)	90	120	90	120	60	14	20	107	20	45	105	15	150	180	8,0
3 t bis 5 t (29,4 kN bis 49,0 kN)	110	150	110	150	80	18	25	135	30	55	135	20	190	230	15,0

■ Bestellinformation

ABMKyy-xx	
Modell yy	Messbereich xx
11 = AOSBK Lastmesszelle und Montagekit (verzinkter Stahl)	200 = 200 kg
21 = AOSW Edelstahl-Lastmesszelle und Montagekit (verzinkter Stahl)	500 = 500 kg
22 = AOSW Edelstahl-Lastmesszelle und Montagekit (Edelstahl)	1T = 1 t
	2T = 2 t
	3T = 3 t
	5T = 5 t

Technische Änderungen und den Austausch von Werkstoffen, die der Verbesserung der Produkte dienen, behalten wir uns vor.